

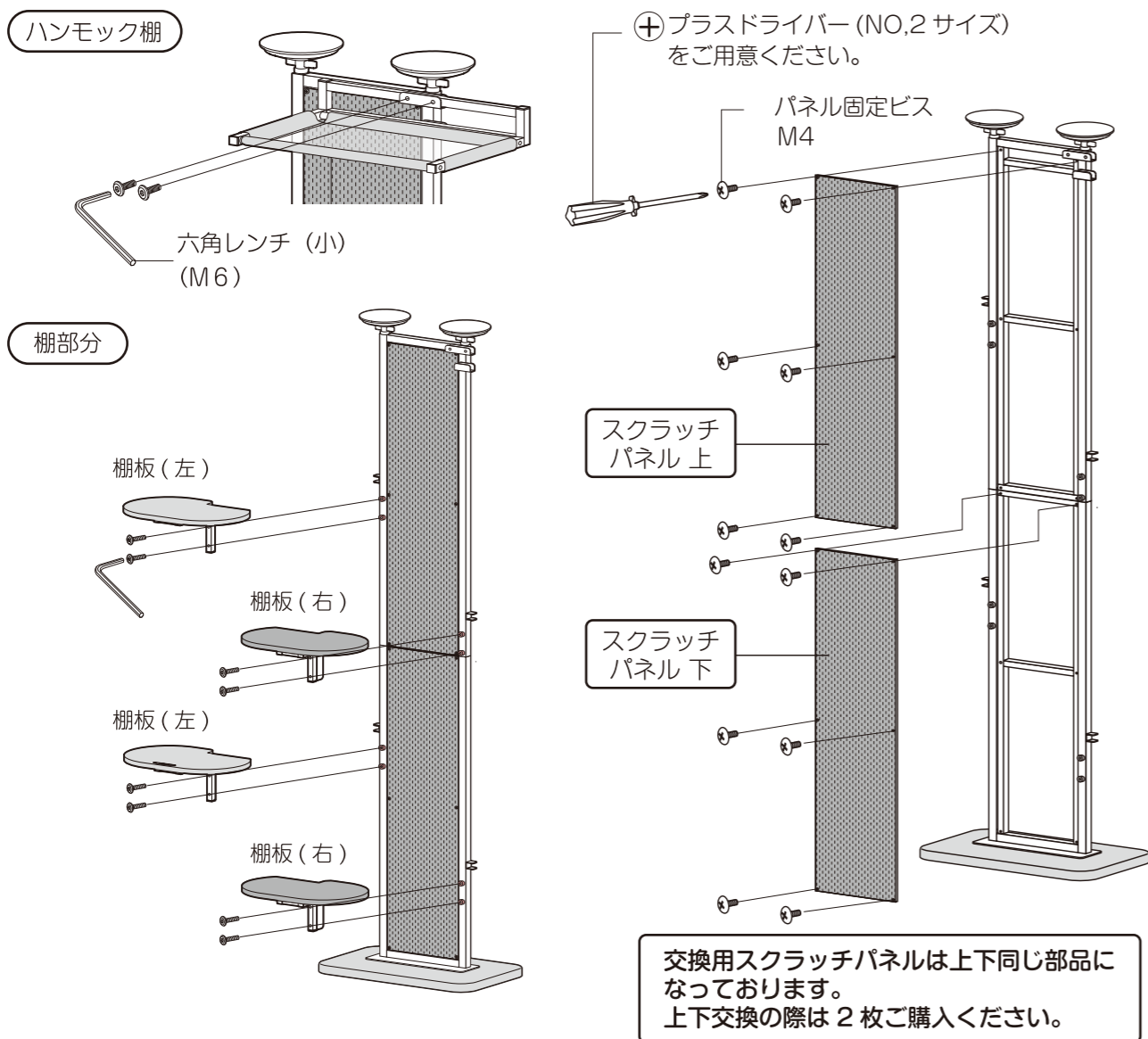
安全にお使いいただくために必ずお守りください

このたびは、お買い上げいただきありがとうございます。本書と対応製品（キャットウォークモダン）の説明書をよくお読みになり正しくお使いください。誤った使い方をされると、人やペットのケガ・事故の原因になる場合があります。また、本書はお使いになる方がいつでも見ることが出来るように大切に保管してください。

警告 乳幼児をそばで遊ばせたり、のぼったりおもちゃにさせたりしないでください。ケガをする恐れがあります。本品は猫専用の室内遊具です。他の用途には使用しないでください。

● 組替えの際は本体付属の六角レンチ（小）または市販の M6 サイズの六角レンチと市販の ⊕ プラスドライバー（No.2 サイズ）をご用意ください。

1. 本体付属の六角レンチ（小）または市販の M6 サイズの六角レンチで交換したいスクラッチパネル部分のハンモック棚及び左右の棚部分を外します。
2. お手持ちのプラスドライバー（No.2 サイズ）でパネル固定ビス（各 6 個）を外しスクラッチパネルを交換してください。



仕様

- サイズ/1枚（約）：W230×H978×D4mm
- 材質：麻/PVC
- 原産国：中国 ● 企画・デザイン・設計：日本

使用上の注意

お客様と大切なペットの安全のために、下記の事項を必ずお守りください。守らないで、破損や事故を起こしたりケガを負った場合は、当社は一切の責任を負いかねます。

この製品は、猫専用の室内遊具です。他の用途には使用しないでください。

組立や設置に際しての注意事項

- 組立に際しては、手袋をして無理のない姿勢で行ってください。部材の端角部や先端部、ジョイント部等でケガをする場合があります。
- 踏み台などを用意して頂き、2人以上で本体フレームを持って安全に組立をしてください。
- 組立の際、天井に設置されている物や、家財を破損しないように注意してください。
- 直射日光・熱や冷暖房機からの強風などが直接あたらないようにしてください。変形変色の原因になることがあります。
- 設置後、確実に固定されているか再度点検を行ってください。

点検・保守

- 使用中は定期的に点検を行い、製品の緩み・ガタ・消耗・劣化や破損による事故や損害が生じないように安全にご使用ください。
- 緩み・ガタ・消耗・劣化・破損を確認された場合は、安全のため使用を中止して補修・部品交換をしてからお使いください。（交換部品が不明な場合は弊社フリーダイヤルにてお問い合わせください。）

ご使用に際しての注意事項

- ご使用の際は対応製品付属の説明書をよく読んでご使用ください。
- 思わぬ事故や、破損・ケガの原因となりますので、以下のことに十分ご注意ください。
- ワンパクなペットが部品を誤飲する恐れがありますので、製品が破損した際は使用を中止してください。
- ペットは突然思わぬ行動で暴れたり、飛び出そうとする事がありますので、目の届くところでご使用ください。
- ペットの予期せぬ行動から発生したケガや事故・破損に対する保証は致しかねます。
- 棚板・ハンモックは必ず本文記載のネジを確実に固定してご使用ください。
- 本体取扱説明書に記載されている耐荷重以上では絶対に使用しないでください。商品が破損したり、ケガをする恐れがあります。
- 強い衝撃を与えたり、人が乗ったり重い物を載せないでください。
- 製品の開梱時に、製品材料の臭いが残っている場合があります。室内の環境や体質によっては、アレルギー症状をおこすことがありますので、組立や設置後は、室内の換気を十分に行ってください。
- 火気や暖房器具のそばに置いたり、熱湯をかけたりしないでください。火災や事故・破損につながる恐れがあります。
- 乱暴な取扱は、製品の消耗を早め、破損を引き起こす事にもなりますので大事に取扱いください。
- この商品は、一般家庭用に作られておりますので、特殊な用途（店舗・業務用・屋外）には使用しないでください。
- 不当な修理や改造による事故や破損に対する保証は致しかねます。
- 製品及び梱包材等の廃棄に際しては、地域自治体の取り決めに基づいた処理をお願いします。
- お手入れ方法は、本書に従って清潔にしてご使用ください。
- 製品の仕様は、改良のため予告無く変更する場合があります。

お手入れ方法

- 本体の汚れは、うすめた中性洗剤を柔らかい布に付けて強く絞り、拭いてください。
- 棚板やハンモックは軽く埃をとり、汚れている箇所はうすめた中性洗剤を柔らかい布に付けて強く絞りやさしく拭いてください。ハンモックの透明部分は強くこするとキズになる場合があります。
- みがき粉やたわし等を使用すると、傷が付く恐れがありますので使用をさけてください。
- シンナー・ベンジン等の薬品は、製品の変質につながる恐れがありますので使用しないでください。
- クレゾール液や他の消毒液は、必ずうすめてご使用ください。

ハンモック・棚板を再び取り付ける際はビスに緩みがないか確認してください。猫ちゃんの爪研ぎの頻度に合わせて定期的な交換をおすすめいたします。