

## 使用上の注意

お客様と大切なペットの安全のために、下記の事項を必ずお守りください。  
守らないで、破損や事故を起こしたりケガを負った場合、当社は一切の責任を負いかねます。

この製品は、犬専用の室内サークルです。他の用途には使用しないでください。

### ■ 組立や設置に際しての注意事項

- 組立に際しましては、手袋をして組み立ててください。部品の端角部や先端部等でケガをする場合があります。
- フローリングや、畳の上で使用する場合は、床面に傷が付かないようにご注意ください。
- 組立後、各部が確実に固定・接続されているか再度点検を行ってください。

### ■ 点検・保守

- 使用中は定期的に点検を行い、製品の緩み・ガタ・消耗・劣化や破損による事故や損害が生じないよう安全にご使用ください。
- 緩み・ガタ・消耗・劣化・破損を確認された場合は、安全のため使用を中止して補修・部品交換してからご使用ください。

### ■ ご使用に際しての注意事項

- 思わぬ事故や、破損・ケガの原因となりますので、以下のことに十分ご注意ください。
  - 線材などの隙間に、足や爪を入れて抜けなくなる恐れがあります。使用中は十分気をつけ目の届く所でご使用ください。
  - 生後間もない幼犬にご使用の場合、フェンスの隙間から頭や身体が出る恐れがありますので注意してください。
  - ペットが部品を誤飲する恐れがありますので、噛んだりして本体が破損しましたら使用を中止してください。
  - ペットは突然思わぬ行動で暴れたり、飛び出そうとする事があります。使用中は十分気をつけ目の届く所でご使用ください。
- ペットの予せぬ行動から発生したケガや事故・破損に対する保証は致しかねます。
- 鎖やリードを使用しないでください。サークルに引っ掛かり、ケガや思わぬ事故につながります。
- この商品は、一般家庭用に作られておりますので、特殊な用途(店舗・業務用・屋外)には使用しないでください。
- 本製品は天然木を使用しておりますので、色の濃淡や艶・木目・木肌・節がある等、風合いの個体差があります。
- 不安定な場所に設置しないでください。転倒して事故や破損につながる恐れがあります。
- 製品の上に乗ったり、座ったり、重い物を乗せたり用途以外の使用はしないでください。事故や破損の恐れがあります。
- 天井部に物等を乗せたりしないでください。不安定になり事故や破損につながる恐れがあります。
- 火気や暖房器具のそばに置いたり、熱湯をかけたりしないでください。火災や事故・破損につながる恐れがあります。
- 製品の開梱時に、製品材料の臭いが残っている場合があります。室内の環境や体質によっては、アレルギー症状を起こすことがありますので、組立や設置後は、室内の換気を十分行ってください。
- 製品を持ち上げたり移動する際は、必ずペットや中に入っている物を全て出し、引きずらない様に持ち上げて移動してください。
- 製品を倒したり、物にぶつけるなど、乱暴な取扱は製品の消耗を早め、事故・破損につながる恐れがあります。
- 製品の改造・分解、付属品以外の部品を取り付けたりしないでください。故障や破損の原因になります。
- ボルトの緩みは早めの増し締めをお勧めいたします。緩んだままで使用すると故障や破損の原因になります。
- 製品及び梱包材等の廃棄に際しては、地域自治体の取り決めに基づいた処理をお願いします。
- 製品の仕様は、改良のため予告無く変更する場合があります。
- お手入れ方法は、下記内容に従って清潔にご使用ください。
- 底トレイは洗浄後、直射日光の当たらない涼しい場所で陰干ししてください。直射日光を当てると変形する恐れがあります。

### ■ お手入れ方法

- 本体の汚れは、うすめた中性洗剤を柔らかい布に付けて強く絞ってから拭いてください。
- みがき粉やたわし等を使用すると、傷が付く恐れがありますので使用を避けてください。
- シンナー・ベンジン等の薬品は、製品の変質につながる恐れがありますので使用しないでください。
- クレゾール液や他の消毒液は、必ずうすめてご使用ください。

この商品の品質でお気づきの点がございましたら、お手数ですがご連絡をお願いします。

22C

【発売元】株式会社ボンビアルコン  
 【所在地】〒587-0042 大阪府堺市美原区木材通4-14-36  
 【Web site】http://www.bonbi.co.jp/

【フリーダイヤル】☎ 0120-12-4736  
 【受付時間】土日、祝祭日を除く 平日 9:00 ~ 17:00



## ダブルワンサークル(S/L)取扱説明書

### 安全にお使いいただくために、ご使用される前に必ずお読みください

この度はお買い上げいただきありがとうございます。この取扱説明書をよくお読みになり正しくお使いください。  
 誤った使い方をされますと、人やペットのケガ・事故の原因になる場合があります。  
 また、本書はお使いになる方がいつでも見る事が出来るよう大切に保管してください。

### 警告

誤った使い方をされますと、人やペットのケガ・事故の原因になる場合があります。  
 乳幼児がそばで遊んだり、おもちゃにしないでください。ケガをする恐れがあります。

### 注意

本商品の組立やご使用に際しては、乱暴に扱おうと破損やケガの原因になりますので、丁寧にお取扱ってください。

### ■ 仕様


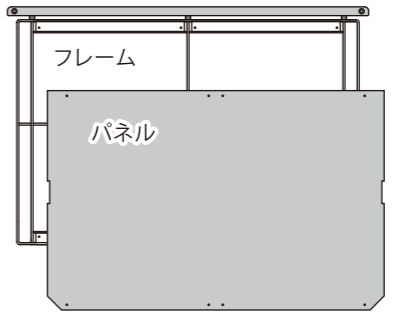
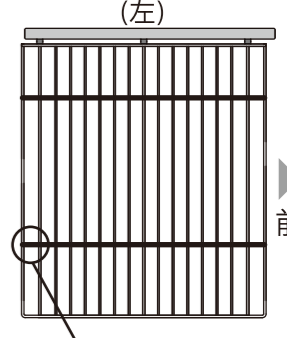
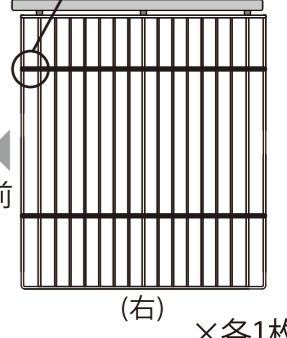
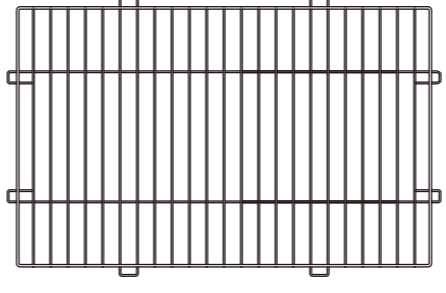
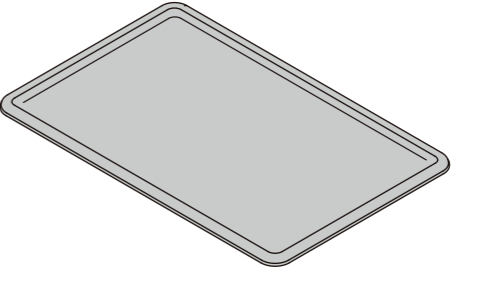
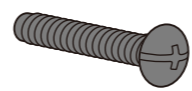
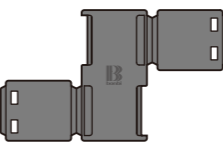
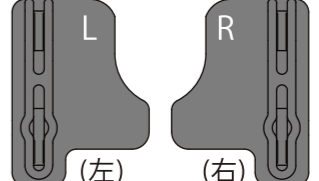

- サイズ：[S] サークル W900×D580×H600mm / 底トレイ W845×D545×H35mm  
 [L] サークル W1200×D730×H700mm / 底トレイ W1145×D695×H35mm
- 材質：フェンス：スチールロッド(ポリエステル塗装仕上げ) 木部：天然木(ラッカー塗装仕上げ)  
 ブーツ(前/後)・スペーサー・ジョイント・スライドフック：PP樹脂  
 ドアロック・底トレイ：ABS樹脂

- 原産国：中国 ● 企画・デザイン・設計：日本



### ■ 部品明細

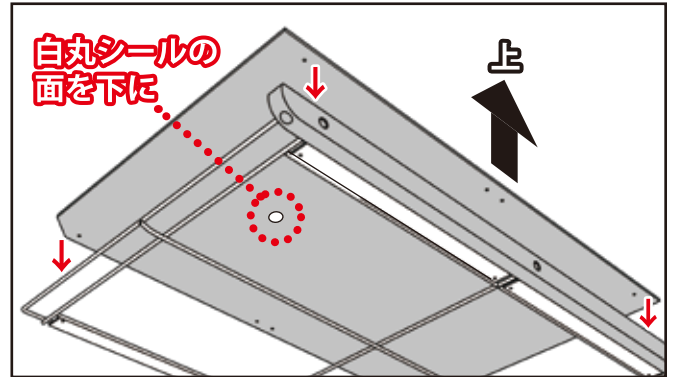
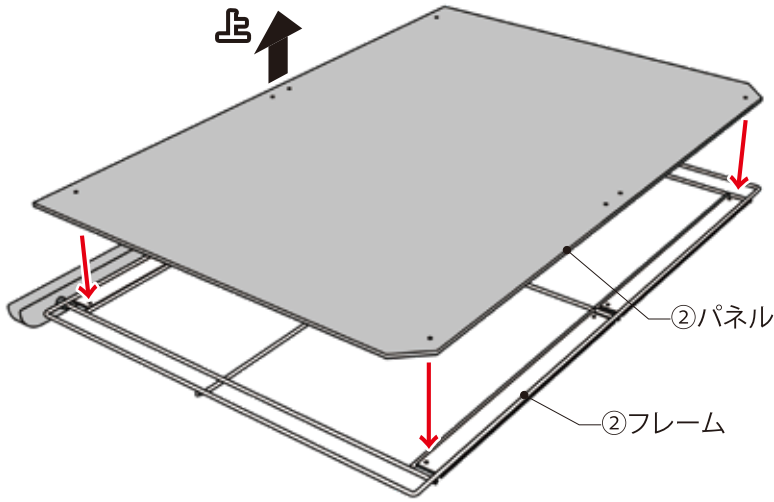
- 組み立てる前に、部品内容・数量を確認してください。(※当図はS[W900]のものを参考にしてしています)

① 前面フェンス(扉付) ×1枚 	② 背面フェンス ×1セット  フレーム パネル 固定ネジ ×8	③ 側面フェンス(左右) (左)  前 完成時は横線が外側になります (右)  前 ×各1枚	
④ 天井フェンス ×1枚 	⑤ 底トレイ ×1枚 		
⑥ 固定ボルト ×4個 	⑦ ジョイント ×4個 	⑧ 前ブーツ(左右) ×各1個  L (左) R (右)	⑨ 後ブーツ ×2個 

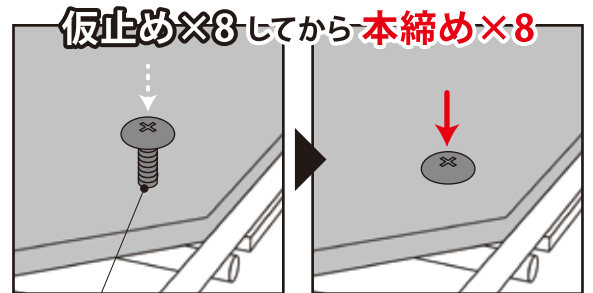
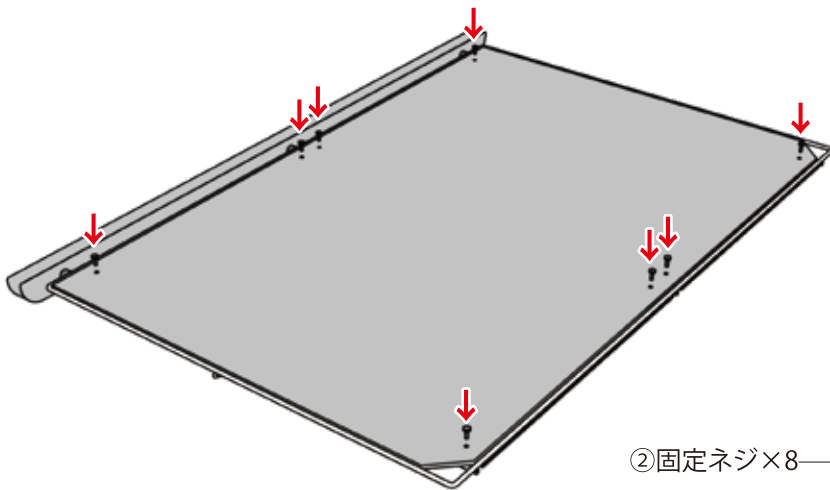
# 1 背面フェンスの組み立て

※ネジ固定には+ドライバーをご準備ください

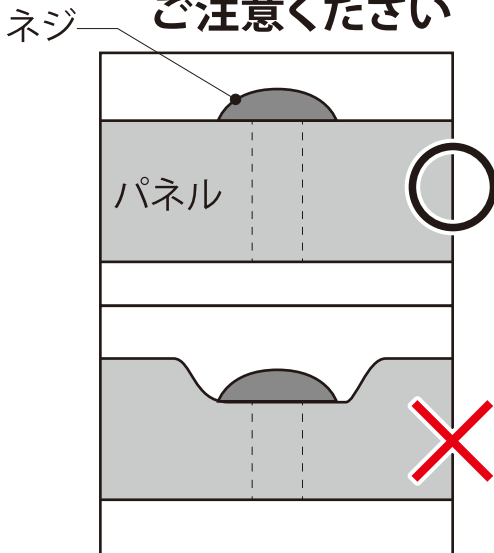
(A) フレームにパネルをセットしてください。



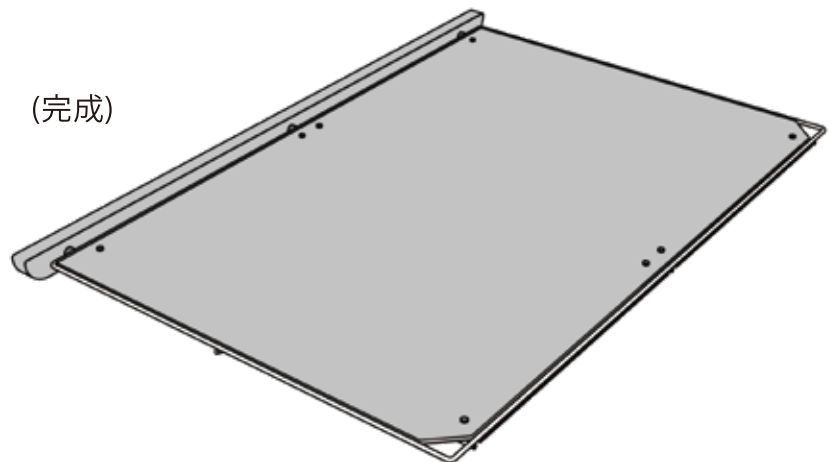
(B) パネルを付属の固定ネジ×8でフレームに仮止めしてください。最後に本締め×8をしてください。



ネジの締め過ぎにご注意ください



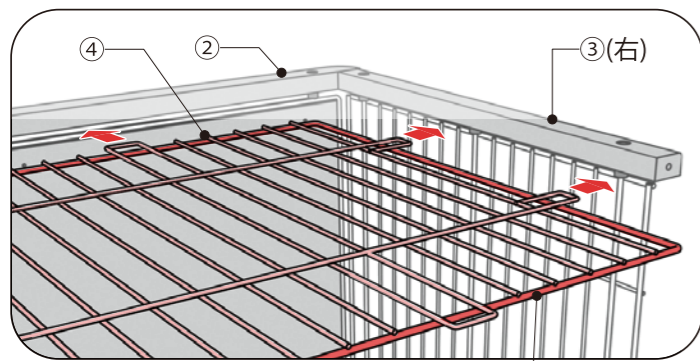
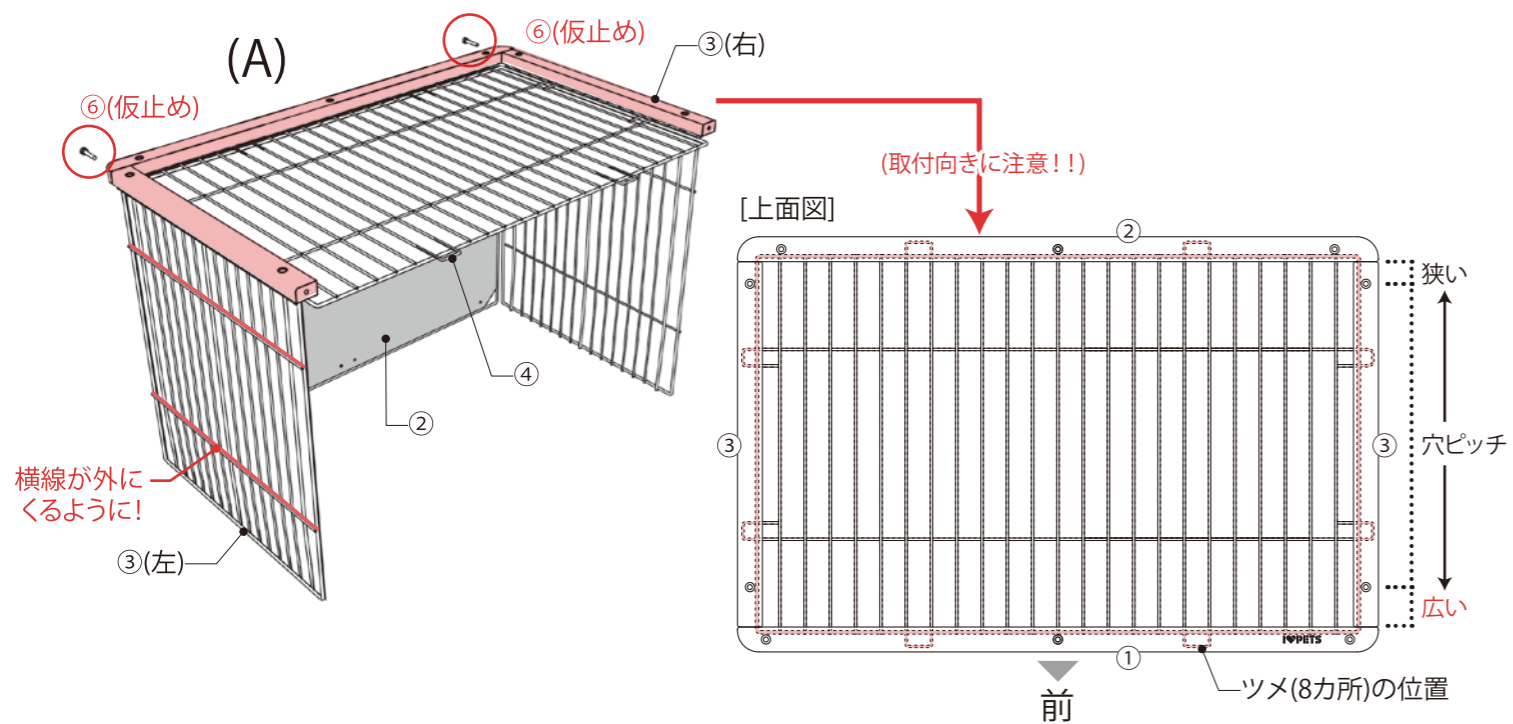
(完成)



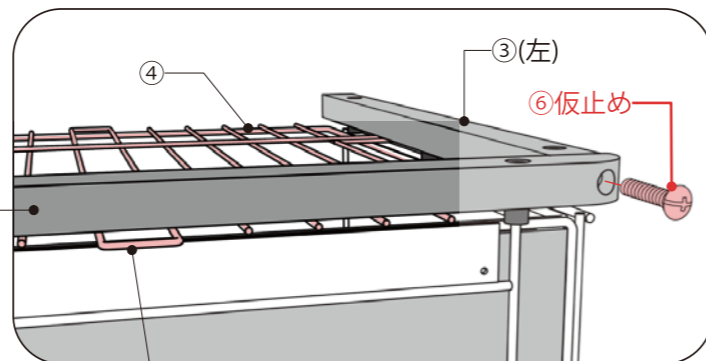


## 2 フェンスの向きに注意し、固定ボルトでフェンスを組み立てる ※ボルト固定には+ドライバーをご準備ください

(A) ③側面フェンス(左右)と②背面フェンスを、上部に木部がくるように⑥固定ボルト(×2)にて仮止めします。その時、④天井フェンスの裏・表を間違えないように注意し、各木部とフェンスの隙間にツメを差し込みます。

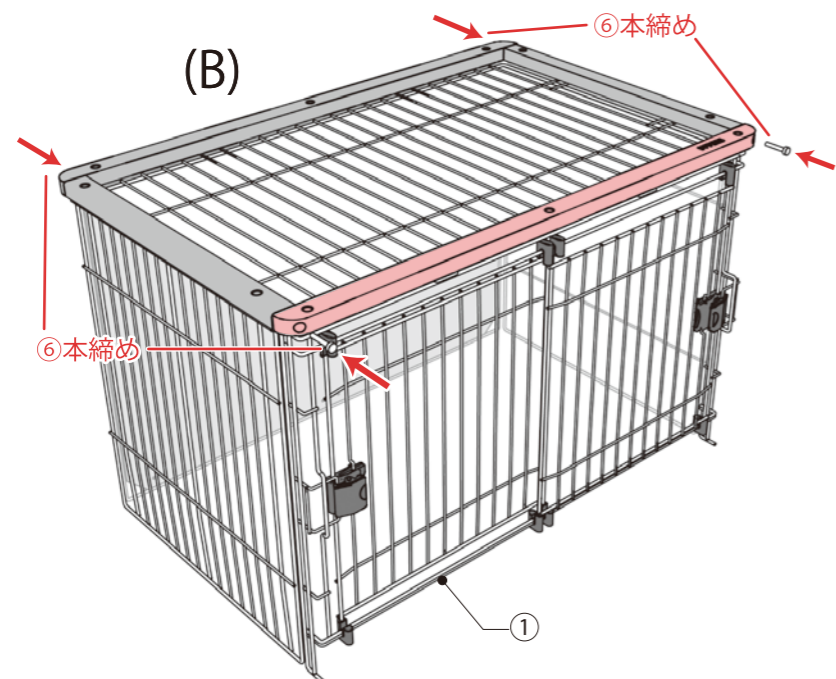


外枠が下になるよう取付けてください



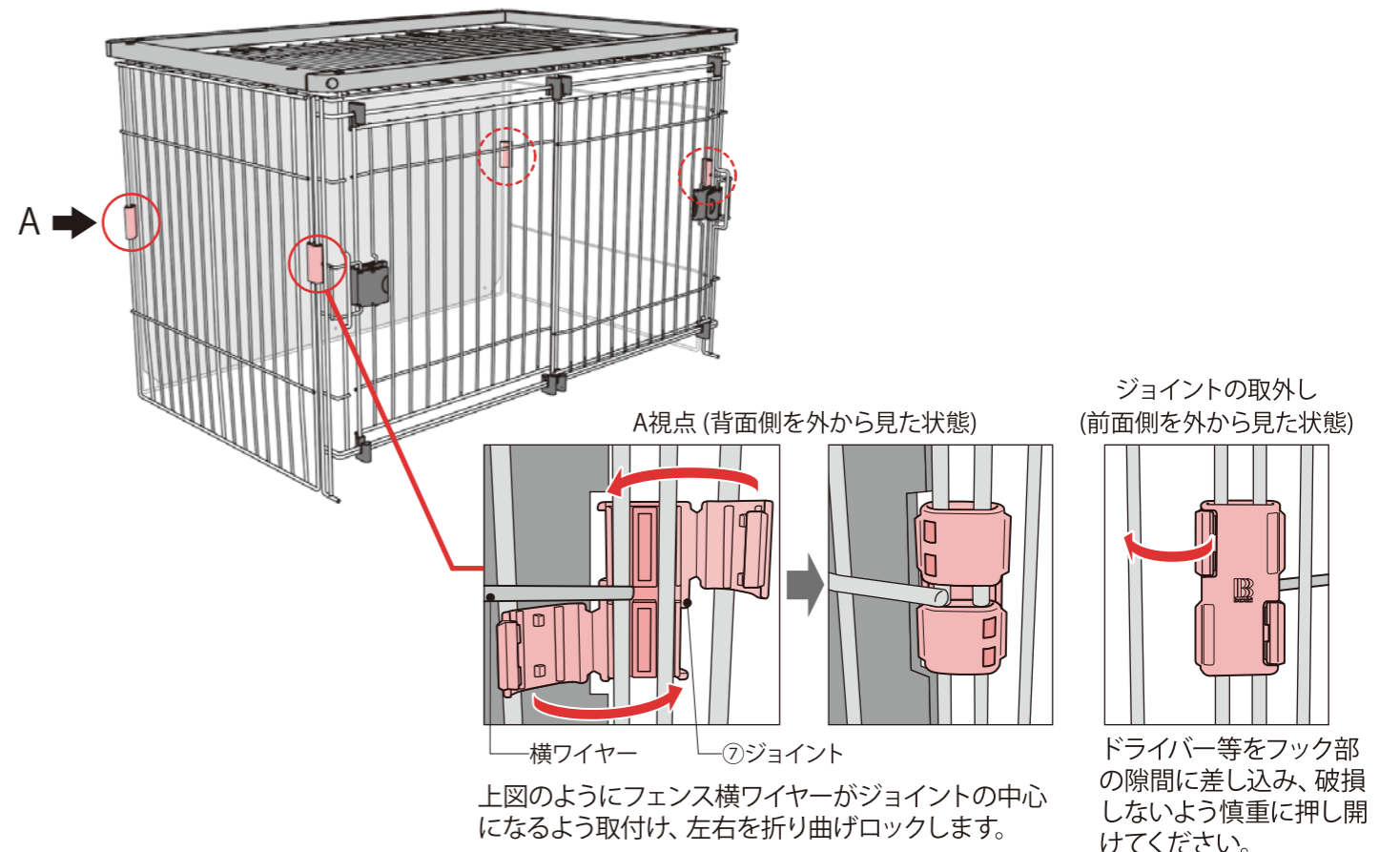
ツメ: 木部とフェンスの隙間に差し込んでください

(B) ①前面フェンスを⑥固定ボルト(×2)にて仮止めし、フェンスの変形を修正しながら⑥固定ボルト(×4)を本締めします。



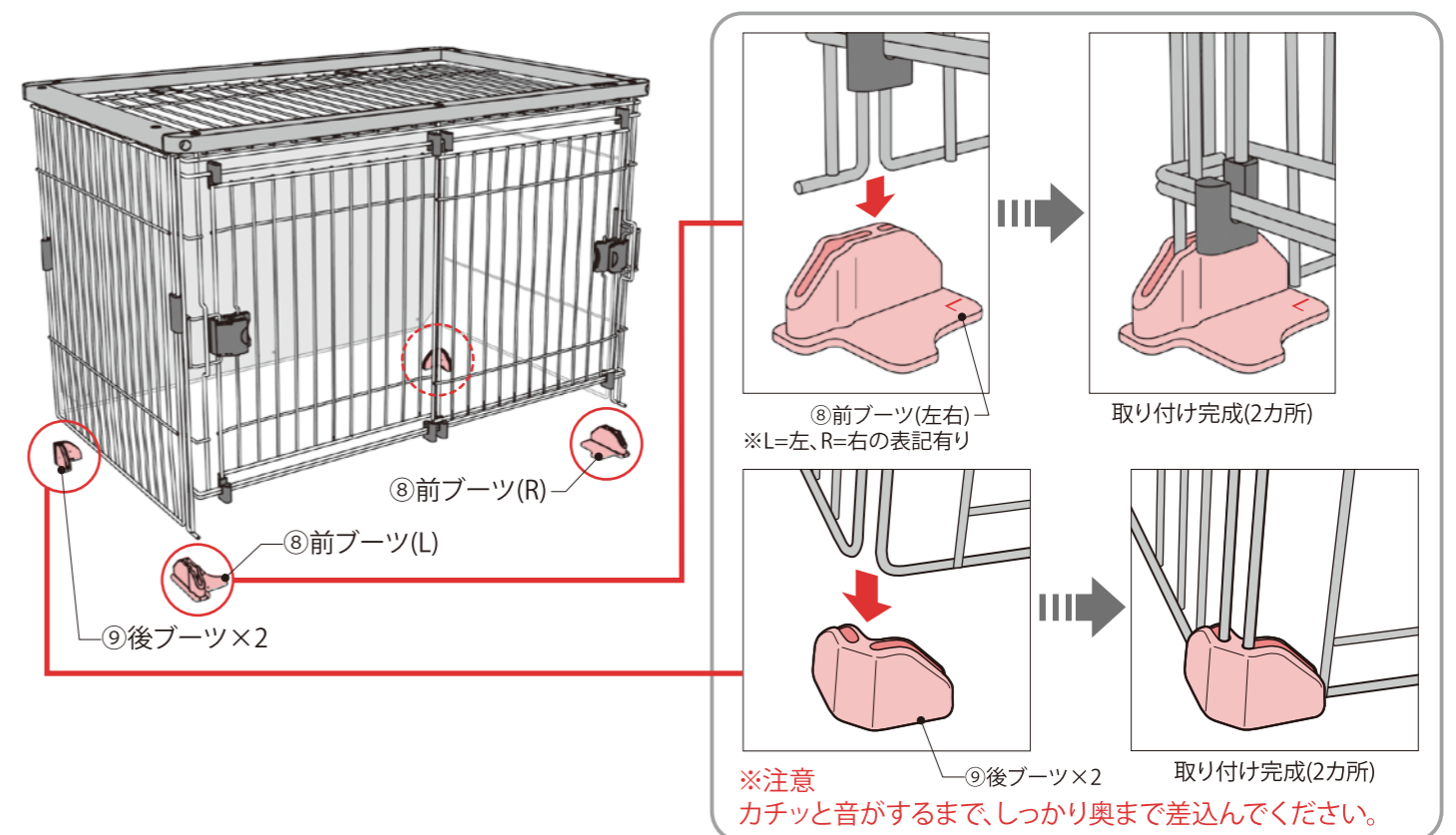
## 3 ジョイントを取り付ける

組み立てられたフェンスの中央部に⑦ジョイントを取り付けます。(前後コーナー各2カ所)

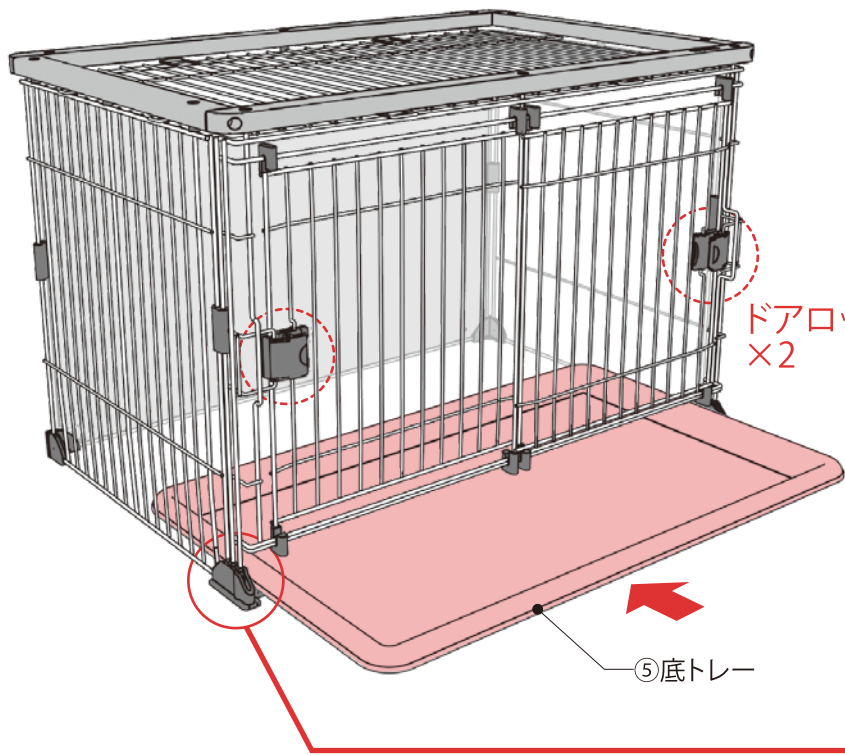


## 4 ブーツを取り付ける

組み立てられたフェンスの下、コーナー4箇所にブーツをしっかりと奥まで取り付けます。

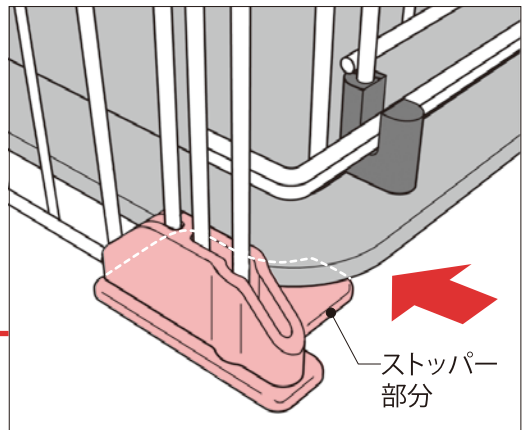


完成 底トレをセットする



ドアロック  
×2

⑤底トレ



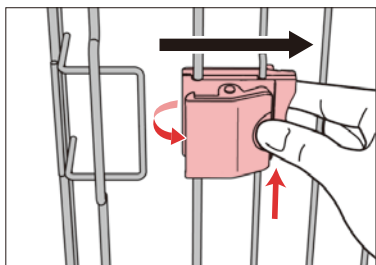
ストッパー  
部分

※前ブーツ(左右)は底トレのズレ止めになっています。底トレはストッパーを乗り越えるまでしっかり差し込んでください。

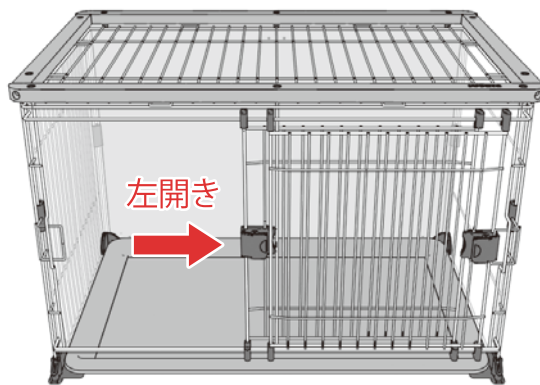
扉の操作説明



1. ドアロックのつまみ部を掴み

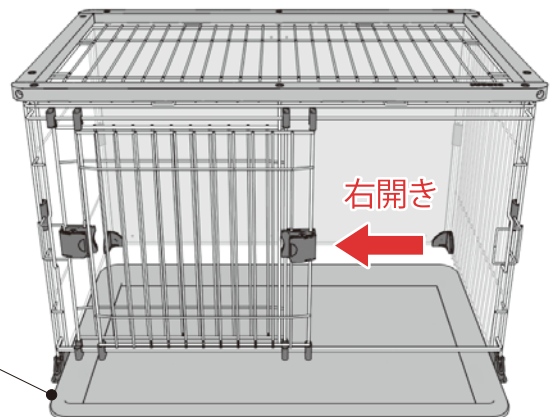


2. ロックを解除し、ドアを横にスライドします



左開き

「Wスライドドア」  
左右どちらでも開閉可能です



右開き

底トレはドアの開閉に関係なく引き出せます



**注意** 組立前に、裏面の注意事項を必ずお読みください。  
床面の安定した場所に設置し、組付けが正しく確実にされているか、再度点検を行ってからご使用ください。