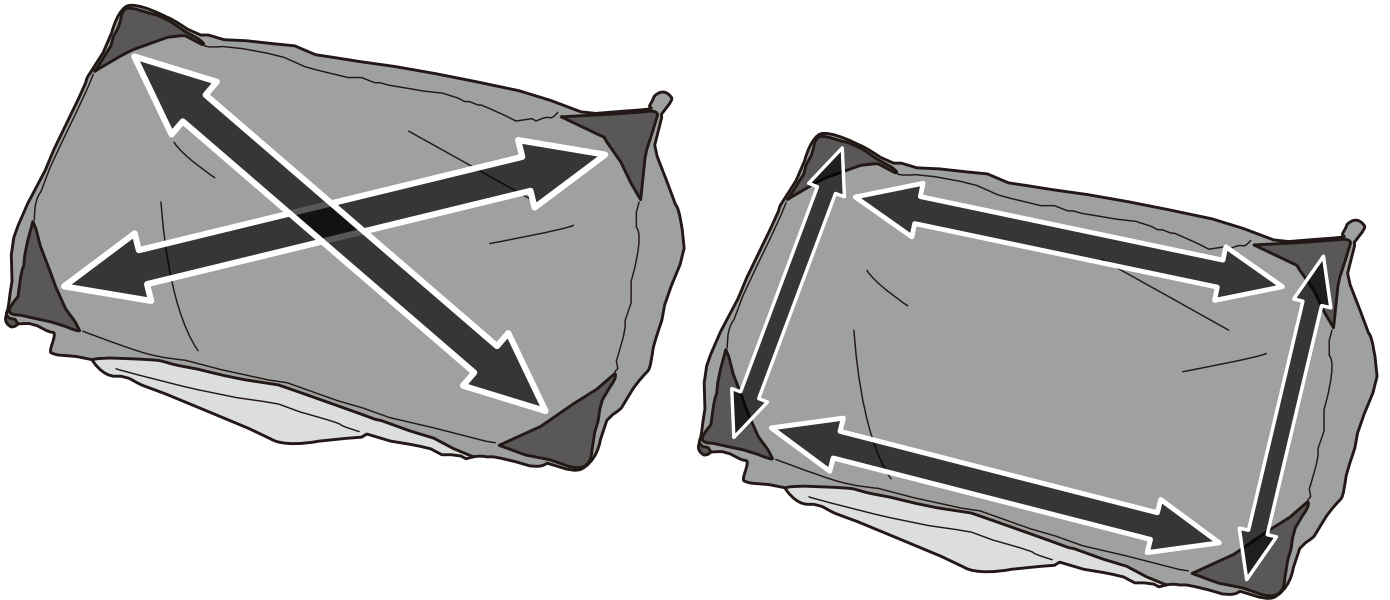




**注意** 組立て前にご確認ください。

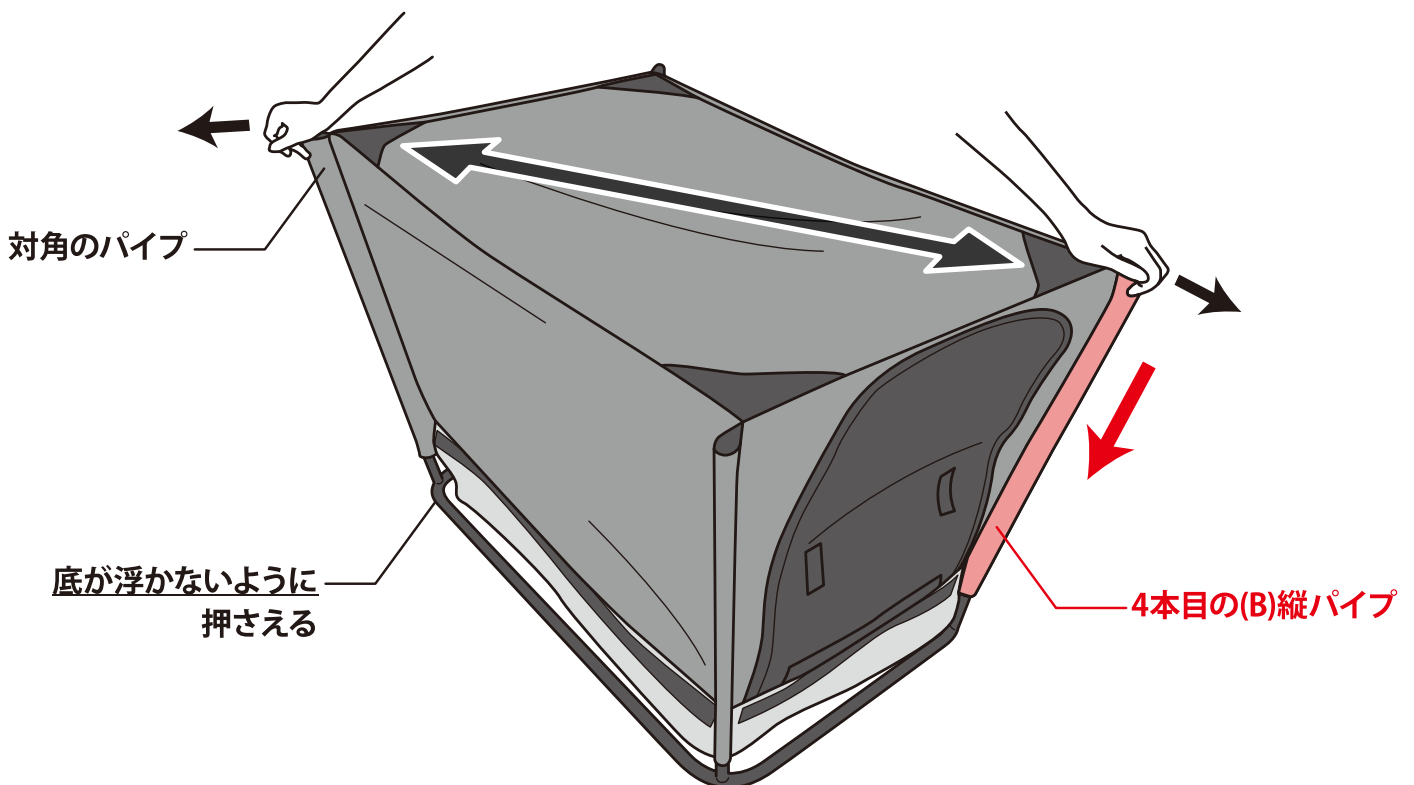
“組立て前に”下記の作業を行ってください

(C) 本体カバーの底面を各方向に引っ張り、しっかり伸ばしてください



手順 2 で、4本目の(B)縦パイプが差しづらい時は、下記方法をお試ください

下図のように対角に両手を当て、外に広げながら4本目のパイプを差します



## 使用上の注意

お客様と大切なペットの安全のために、下記の事項を必ずお守りください。  
守らないで、破損や事故を起こしたりケガを負った場合、当社は一切の責任を負いかねます。

この製品は、ペット用の室内サークルです。他の用途には使用しないでください。

### ■ 組立や設置に際しての注意事項

- 組立に際しましては、手袋をして組み立ててください。部品の端角部や先端部等でケガをする場合があります。
- フローリングや、畳の上で使用する場合は、床面に傷が付かないようご注意ください。
- 組立後、各部が確実に固定・接続されているか再度点検を行ってください。

### ■ 点検・保守

- 使用中は定期的に点検を行い、製品の緩み・ガタ・消耗・劣化や破損による事故や損害が生じないよう安全にご使用ください。
- 緩み・ガタ・消耗・劣化・破損を確認された場合は、安全のため使用を中止して補修・部品交換してからご使用ください。

### ■ ご使用に際しての注意事項

- 思わぬ事故や、破損・ケガの原因となりますので、以下のことに十分ご注意ください。
  - ジッパー部分を噛んで破損する恐れがあります。使用中は十分気をつけ目の届く所でご使用ください。
  - 生後間もないペットにご使用の場合、生地の間隙から頭や身体が出る恐れがありますので注意してください。
  - ペットが部品を誤飲する恐れがありますので、噛んだりして本体が破損しましたら使用を中止してください。
  - ペットは突然思わぬ行動で暴れたり、飛び出そうとする事があります。使用中は十分気をつけ目の届く所でご使用ください。
- ペットの予期せぬ行動から発生したケガや事故・破損に対する保証は致しかねます。
- 生地には撥水加工がされていますが、徐々に撥水効果は落ちていきます。
- この商品は、一般家庭用に作られておりますので、特殊な用途（店舗・業務用・屋外）には使用しないでください。
- 本製品はロットにより、生地色の濃淡や風合いの個体差があります。
- 不安定な場所に設置しないでください。転倒して事故や破損につながる恐れがあります。
- 製品の上に乗ったり、座ったり、重い物を乗せたり用途以外の使用はしないでください。事故や破損の恐れがあります。
- 天井部に物等を乗せたりしないでください。不安定になり事故や破損につながる恐れがあります。
- 火気や暖房器具のそばに置いたり、熱湯をかけたりしないでください。火災や事故・破損につながる恐れがあります。
- 製品の開梱時に、製品材料の臭いが残っている場合があります。室内の環境や体質によっては、アレルギー症状を起こすことがありますので、組立や設置後には、室内の換気を十分行ってください。
- 製品を持ち上げたり移動する際は、必ずペットや中に入っている物を全て出し、引きずらない様持ち上げて移動してください。
- 製品を倒したり、物にぶつけるなど、乱暴な取扱は製品の消耗を早め、事故・破損につながる恐れがあります。
- 製品の改造・分解、付属品以外の部品を取り付けたりしないでください。故障や破損の原因になります。
- マジックテープ固定部分は緩んだままで使用すると故障や破損の原因になります。
- 製品及び梱包材等の廃棄に際しては、地域自治体の取り決めに基づいた処理をお願いします。
- 製品の仕様は、改良のため予告無く変更する場合があります。
- お手入れ方法は、下記内容に従って清潔にご使用ください。
- 本体カバー・中敷きは手洗い後、直射日光の当たらない涼しい場所で陰干ししてください。直射日光を当てると変形する恐れがあります。

### ■ 普段のお手入れ方法

- 本体の汚れは、うすめた中性洗剤を柔らかい布に付けて強く絞ってから拭いてください。
- みがき粉やたわし等を使用すると、傷が付く恐れがありますので使用を避けてください。
- シンナー・ベンジン等の薬品、漂白剤等は、製品の変質につながる恐れがありますので使用しないでください。
- クレゾール液や他の消毒液は、必ずうすめてご使用ください。

### ■ 本体カバー・中敷きの手洗い方法

※洗濯機・乾燥機の使用は出来ません。

- 必ず天面フレーム・縦パイプ・情報カードは取り外してください。※これらのパーツは水洗いできません。
- 洗剤を使用する場合は中性洗剤を使用し、優しく手洗いをし、十分にすすいでください。
- 直射日光・高温を避け、陰干しで完全に乾燥させてから、ご使用ください。
- シワが気になる場合は、当て布をし、各アイロンの生地に対応した設定温度にて軽く伸ばしてください。

この商品の品質でお気づきの点がございましたら、お手数ですがご連絡をお願いします。

22H

【発売元】株式会社ボンビアルコン

【所在地】〒587-0042 大阪府堺市美原区木材通4-14-36

【Web site】http://www.bonbi.co.jp/

【フリーダイヤル】☎ 0120-12-4736

【受付時間】土日、祝祭日を除く 平日 9:00 ~ 17:00



## ペットにやさしいソフトワンサークル 取扱説明書

### 安全にお使いいただくために、ご使用される前に必ずお読みください

この度はお買い上げいただきありがとうございます。当取扱説明書をよくお読み頂き正しくお使いください。  
誤った使い方をされますと、人やペットのケガ・事故の原因に繋がる場合があります。  
また、本書はお使いになる方がいつでも見る事が出来るよう大切に保管してください。

### 警告

誤った使い方をされますと、人やペットのケガ・事故の原因になる場合があります。  
乳幼児がそばで遊んだり、オモチャにしないでください。ケガをする恐れがあります。

### 注意

本商品の組立やご使用に際しては、乱暴に扱くと破損やケガの原因になりますので、  
丁寧にお取扱ってください。

### ■ 仕様

- サイズ：W950×D650×H600mm
- 材質：フレーム：スチール 本体カバー：ポリエステル・ポリウレタン・PVC・ナイロン  
中敷き：ポリエステル・PP・ポリウレタン
- 原産国：中国
- 企画・デザイン・設計：日本

### 動画でCheck!!



### ■ 部品明細

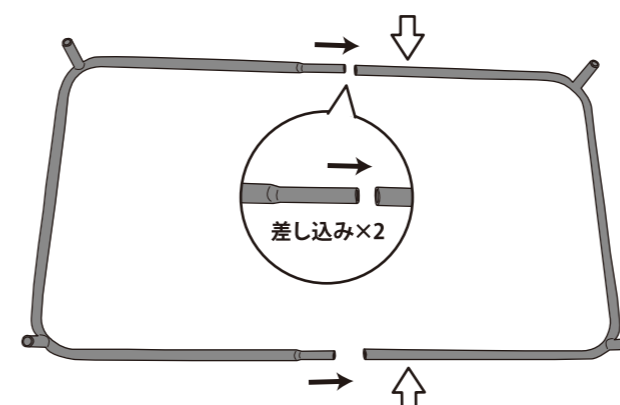
- 組み立てる前に、部品内容・数量を確認してください。 ※組立ては2人以上で行ってください。

| (A) 天面フレーム ×1set | (B) 縦パイプ ×4本 | (C) 本体カバー ×1個 | (D) 中敷き ×1個 |
|------------------|--------------|---------------|-------------|
|                  |              |               |             |

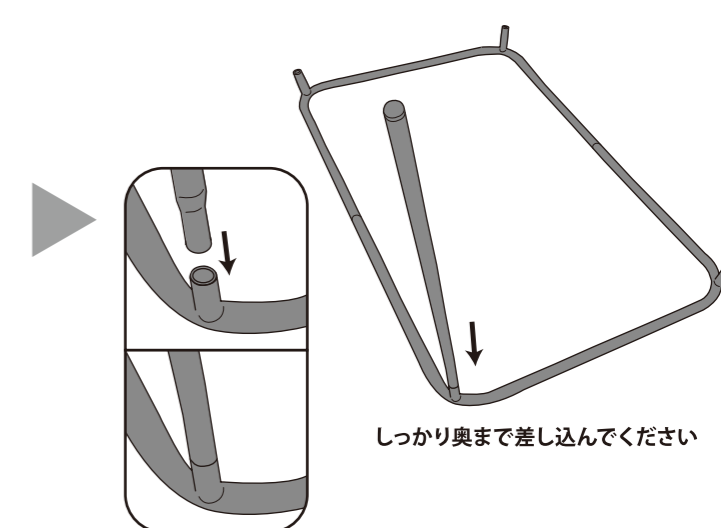
### 1 天面フレームの組立て

(A)天面フレームを下図を参考に組み立てます

組立てた天面フレームに(B)縦パイプを1本差します



パイプをやや内側に押しながら行くとスムーズに差し込みやすいです



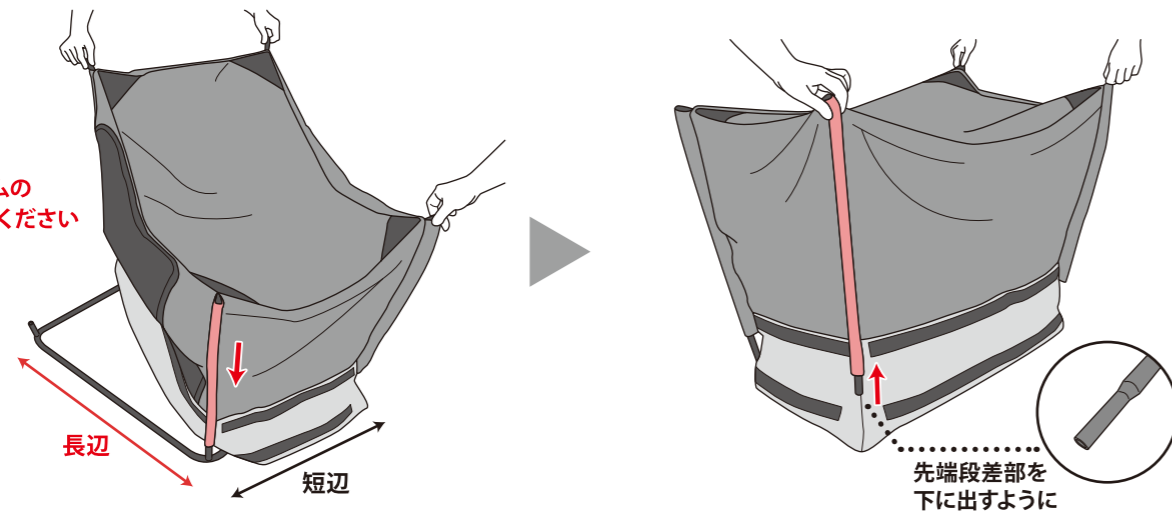
しっかり奥まで差し込んでください

## 2 本体カバーの取付

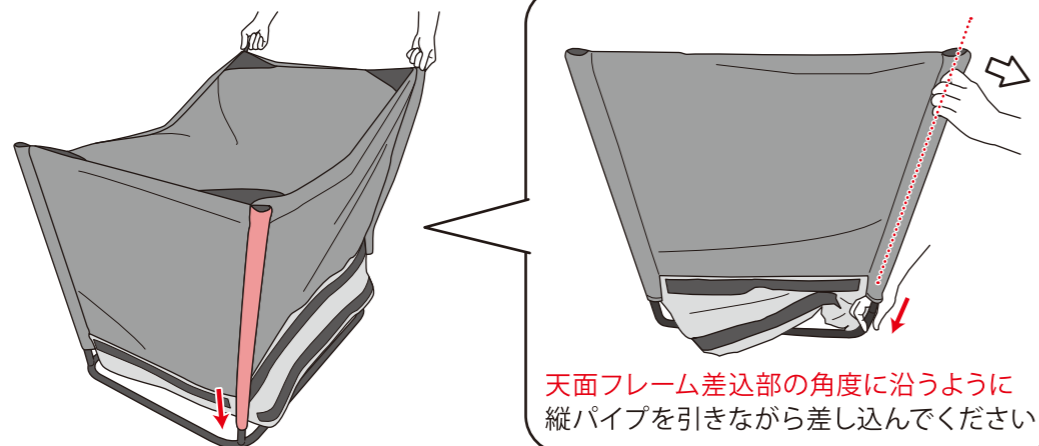
・縦パイプに(C)本体カバーの筒部を通します

・本体カバー筒部に2本目の縦パイプを入れます

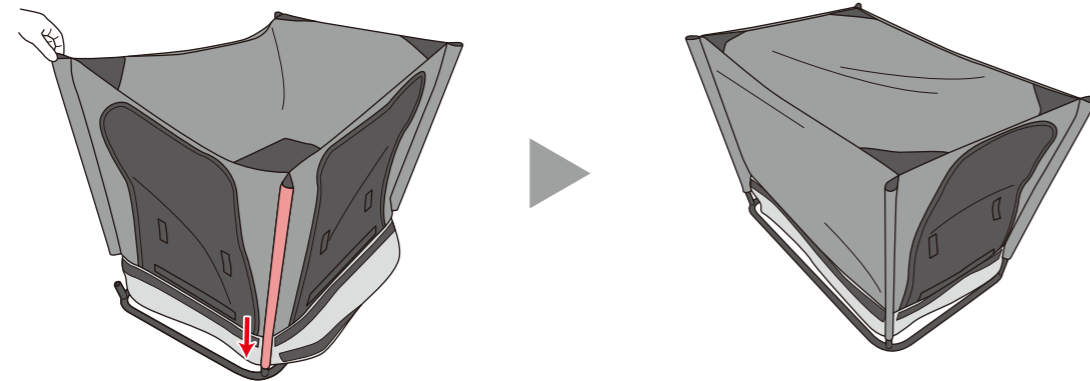
【注意】  
カバー・フレームの  
向きに注意してください



・縦パイプを天面フレームに差します

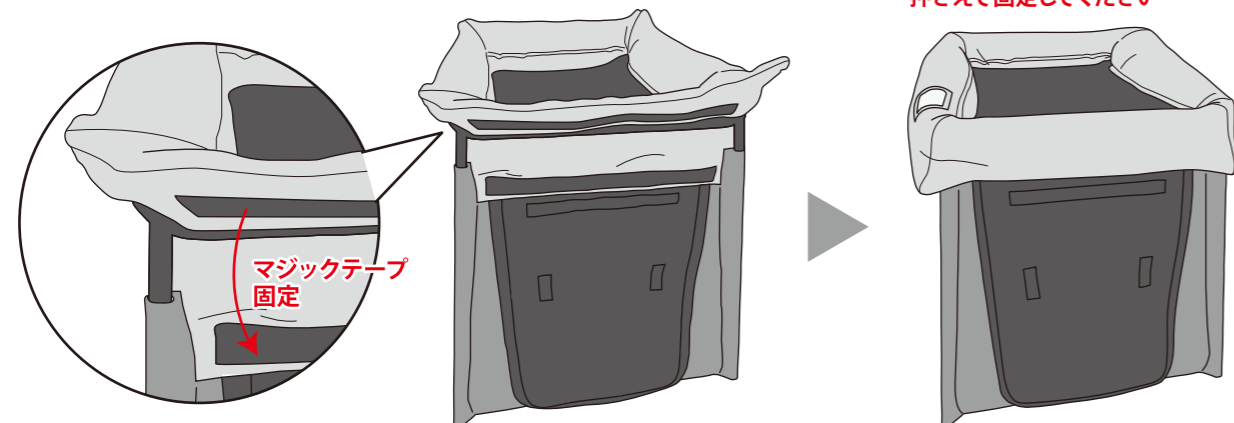


・同様に3-4本目の縦パイプを取り付けます



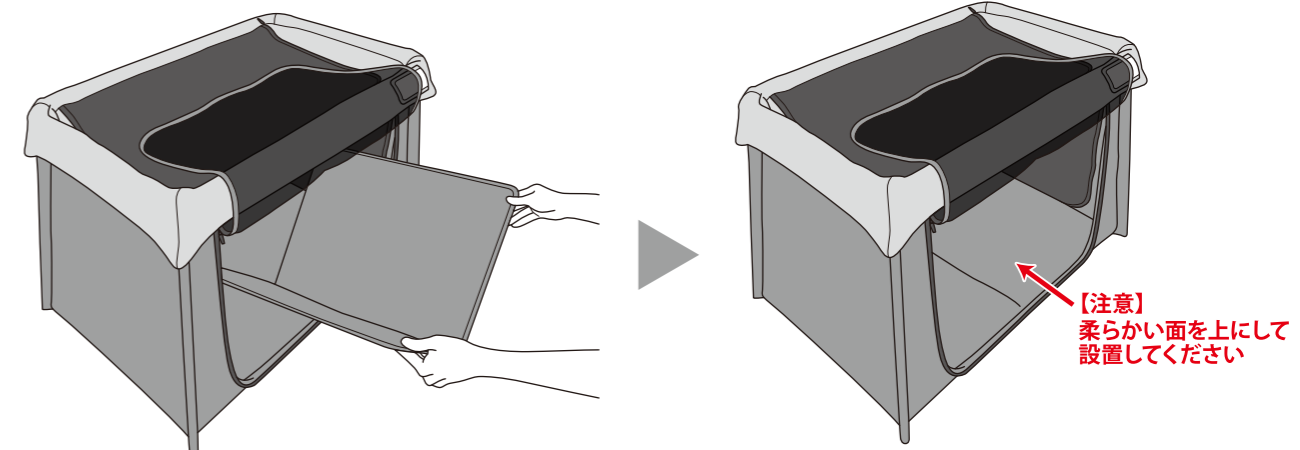
## 3 天面部の固定

本体をひっくり返し、天面周囲4辺を折り返してマジックテープ固定します【注意】天面がピンと張るようにしっかりと引っ張り気味に押さえて固定してください



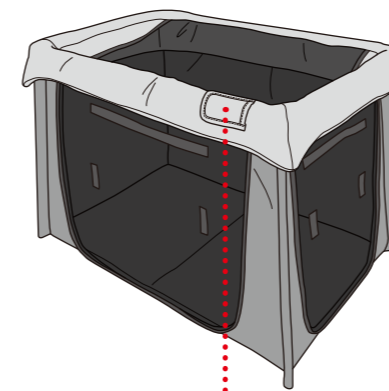
## 4 中敷きをセットする

正面扉のジッパーを開け、(D)中敷きを設置します

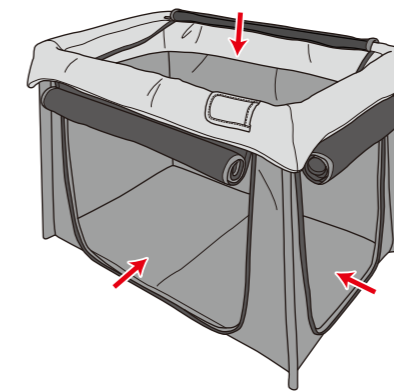


## 完成

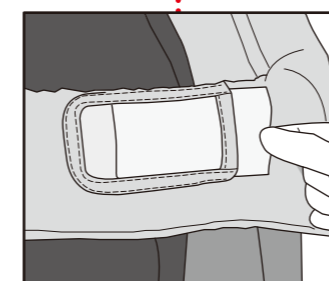
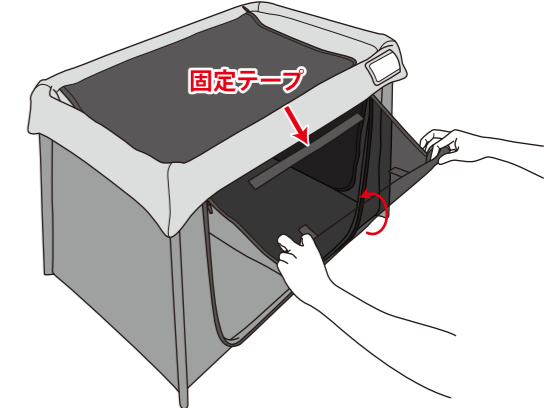
・3ドア-全閉時



・ジッパー式のメッシュ3ドア



・正面、側面のドアは巻き上げ固定式です



↑ポケット部に付属のカード裏面はペットの情報カードになっています

避難・緊急時に備えたペットのプロフィールカードです

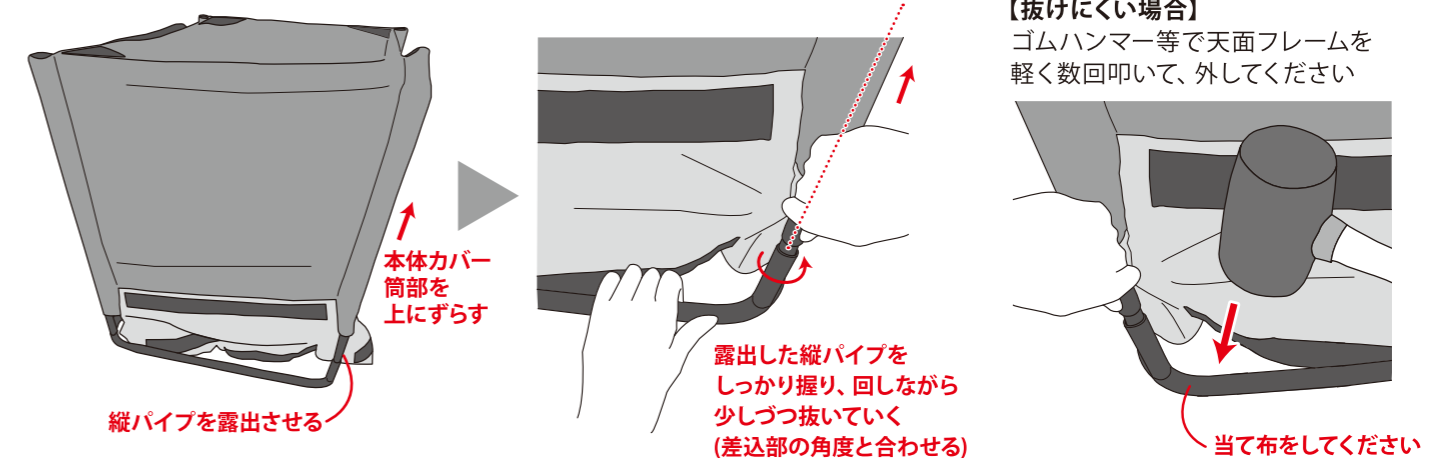


注意

本体カバー・中敷きの水洗いに関して  
※洗濯機・乾燥機の使用不可  
天面フレーム・縦パイプ・情報カードは水洗い出来ません。必ず取り外してから、手洗いをしてください。  
よく乾燥させてからご使用ください。  
シワが気になる場合は、当て布をし、アイロンで優しく伸ばしてください。

## 縦パイプ分解時の注意点

組立て手順を逆行する事で本体カバーの取り外しが出来ますが、縦パイプが抜けづらい場合は下記をご参考ください



注意

組立前に、裏面の注意事項を必ずお読みください。  
床面の安定した場所に設置し、組付けが正しく確実にされているか、再度点検を行ってからご使用ください。