

安全にお使いいただくために、ご使用される前に必ずお守りください

この度はお買い上げいただきありがとうございます。この取扱説明書をよくお読みになり正しくお使いください。
誤った使い方をされると、人やペットのケガ・事故の原因になる場合があります。
また、本書はお使いになる方がいつでも見る事が出来るよう大切に保管してください。

警告 誤った使い方をされると、人やペットのケガ・事故の原因になる場合があります。
乳幼児がそばで遊んだり、オモチャにしないでください。ケガをする恐れがあります。

注意 本商品のご使用に際しては、乱暴に扱くと破損やケガの原因になりますので、
ていねいにお取扱いください。

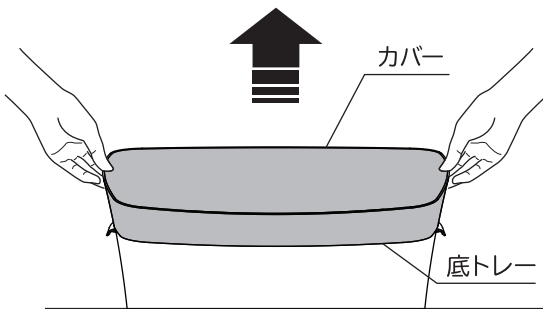
この製品は、猫用の室内専用トイレです。他の用途には使用しないでください。

仕様

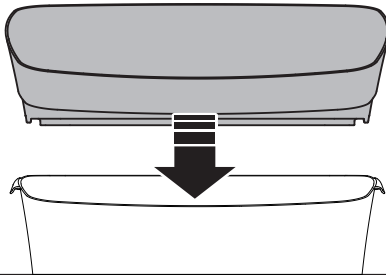
- サイズ：クリアキャットS 外寸/W410×D302×H184mm 間口部/W330×D210×H60mm
クリアキャットM 外寸/W501×D384×H235mm 間口部/W406×D284×H81.5mm
- 重量：クリアキャットS 本体：645g クリアキャットM 本体：1,005g スコップ：23g ※成形品の為、寸法・重量に若干の前後が御座います。
- 材質：底トレイ・スコップ：ポリプロピレン(抗菌成分配合) カバー：ABS(抗菌成分配合)
- 原産国：中国 ● 企画・デザイン・設計：日本

クリアキャットのご使用方法

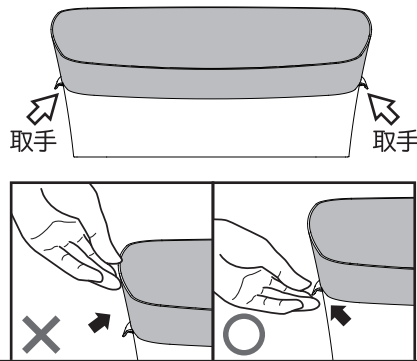
カバーを取り外す



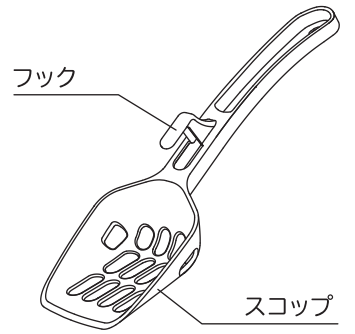
カバーを取り付ける



持ち運びの際の注意



スコップの使い方



● カバーの両端(上図参照)を持ちまっすぐ上に引き上げると取り外す事ができます。(外れにくい時はどちらか片方ずつ外すと外れやすいです。)

● カバーをまっすぐ上から下に降ろします。パチンという音がすれば取付け完了です。
※カバーと底トレイの固定は完全に固定するわけではありません。

● クリアキャットを持ち運ぶ際は底トレイの取っ手部分(上図参照)をかならず持って運んでください。カバーの両端だけ持って持ち上げるとロックが外れ底トレイが落下する可能性があります。

● スコップにはフック(上図参照)が付いています。ご使用にならない時はクリアキャット又はサークル等に引っ掛けて保管することが可能です。

使用上の注意

お客様と大切なペットの安全のために、下記の事項を必ずお守りください。
守らないで、破損や事故を起こしたりケガを負った場合は当社は一切の責任を負いかねます。

点検・保守

- 製品の消耗・劣化や破損による事故や損害が生じないよう日常の点検を行い、安全にご使用ください。
- 消耗・劣化や破損等を確認された場合は、安全のためご使用を中止してください。

ご使用に際しての注意事項

- 思わぬ事故や、破損・ケガの原因となりますので、以下のことに十分ご注意ください。
 - ◎カバーの取り外し・取り付け時には、ペットやお客様の指等をはさまないように十分ご注意ください。
 - ◎ペットは突然思わぬ行動で暴れたり、飛び出そうとする事がありますので、目の届くところでご使用ください。
 - ◎フンパクなペットがプラスチック部品を誤飲する恐れがありますので、噛みだしたら使用を中止してください。
 - ◎階段やドアから離れた所で、平坦な安定した場所でご使用ください。
 - ◎強い衝撃を与えたり、人が乗ったり重い物を乗せないでください。
- おしっこが飛び出したり、底トレイから漏れる恐れがあります、念の為敷物を敷くか汚れても良い所でご使用ください。
- ペットの予期せぬ行動から発生したケガや事故・破損に対する補償は致しかねます。
- 火気や暖房器具のそばに置いたり、熱湯をかけたりしないでください。火災や事故・破損につながる恐れがあります。
- 直射日光の当たる場所や、炎天下の車内に放置しないでください。製品の変形・変質の原因になります。
- 乱暴な取扱は、製品の消耗を早め、破損を引き起こす事にもなりますので大事に取扱ってください。
- 不当な修理や改造による事故や破損に対する補償は致しかねます。
- 製品及び梱包材等の廃棄に際しては、地域自治体の取り決めに基じた処理をお願いします。
- お手入れ方法は、本書に従って清潔にご使用ください。
- 製品の仕様は、改良のため予告無く変更する場合があります。

お手入れ方法

- トイレのお手入れは、排せつ物のその都度の処理と、適度な猫砂等の交換、トイレの洗浄を心がけてください。
おしっこの量や回数が多い場合は、適度に猫砂等を交換し、清潔な状態を保てるようにしてください。
- 本体の汚れは、うすめた中性洗剤を柔らかい布やスポンジに付けて軽くこすり、洗い流してから陰干ししてください。
- みがき粉やたわし等を使用すると、傷が付く恐れがありますので使用をさけてください。
- シンナー・ベンジン等の薬品は、製品の変質につながる恐れがありますので使用しないでください。
- クレゾール液や他の消毒液は、必ずうすめてご使用してください。

この商品の品質でお気づきの点がございましたら、お手数ですがご連絡をお願いします。