

使用上の注意

お客様と大切なペットの安全のために、下記の事項を必ずお守りください。
守らないで、破損や事故を起こしたりケガを負った場合、当社は一切の責任を負いかねます。

この製品は、6Kgまでの猫専用の室内サークルです。他の用途には使用しないでください。

※耐荷重は測定値であり、保証値ではありません。

■ 組立や設置に際しての注意事項

- サークルは必ず壁際に設置してください。揺れや転倒の対策をされる際は設置場所の条件に合った市販の転倒防止金具などを用いて固定してください。
- 組立に際しましては、手袋をして組み立ててください。部品の端角部や先端部等でケガをする場合があります。また、踏み台などを用意して2人以上で安全に組み立ててください。
- フローリングや、畳の上で使用する場合は、床面に傷がつかないようにご注意ください。
- 照明器具やスプリンクラー、火災報知器や階段・ドア・窓から離れた、平坦で安定した場所に設置してください。
- 家財の近くに設置する際は、ペットの手足が届き引っかく等して傷が付く場合がありますので、保護する等対策をしてください。
- 組立後、各部が確実に固定・接続されているか再度点検を行ってください。

■ 点検・保守

- 使用中は定期的に点検を行い、製品の緩み・ガタ・消耗・劣化や破損による事故や損害が生じないよう安全にご使用ください。
- 緩み・ガタ・消耗・劣化・破損を確認された場合は、安全のため使用を中止して補修・部品交換してからご使用ください。

■ ご使用に際しての注意事項

- 思わぬ事故や、破損・ケガの原因となりますので、以下のことに十分ご注意ください。
 - 線材などの隙間に、足や爪を入れて抜けなくなる恐れがあります。使用中は十分気をつけ目の届く所でご使用ください。
 - 生後間もない子猫にご使用の場合、フェンスの隙間から頭や身体が出る恐れがありますので注意してください。
 - ペットが部品を誤飲する恐れがありますので、噛んだり爪とぎ等して本体が破損しましたら使用を中止してください。
 - ペットは突然思わぬ行動で暴れたり、飛び出そうとする事があります。使用中は十分気をつけ目の届く所でご使用ください。
- ハンモックをご使用の際は、事故防止の為以下のことに十分ご注意ください。
 - ハンモックを初めてご使用の際は、必ず目の届く所でご使用ください。
 - ペットの性格や好みにより、不安定なハンモックを怖がり使用しない場合があります。
 - ハンモックに慣れていないペットや、サークル内で暴れるペットへの使用は控えてください。ペットが絡まるなどの重大な事故につながる恐れがあります。
- ハンモック・ハンガーベッドは、ペットの成長や体格に合わせて調整してください。
- 扉を開放して使用される際は、必ず扉ロックでサークルに固定した状態にしてください。固定されていない状態では不安定になり、事故や破損の恐れがあります。(下段扉を開放して使用される際は、扉を外してご使用ください。)
- ペットの予期せぬ行動から発生したケガや事故・破損に対する補償は致しかねます。
- 鎖やリードを使用しないでください。サークルに引っ掛かり、ケガや思わぬ事故につながります。
- この商品は、一般家庭用に作られておりますので、特殊な用途(店舗・業務用・屋外)には使用しないでください。
- 本製品は天然木を使用しておりますので、色の濃淡や艶・木目・木肌・節がある等、風合いの個体差があります。
- 不安定な場所に設置しないでください。転倒して事故や破損につながる恐れがあります。
- 製品の上に乗ったり、座ったり、重い物を乗せたり用途以外の使用はしないでください。事故や破損の恐れがあります。
- 天井部に物等を乗せたりしないでください。不安定になり事故や破損につながる恐れがあります。
- 火気や暖房器具のそばに置いたり、熱湯をかけたりしないでください。火災や事故・破損につながる恐れがあります。
- 製品の開梱時に、製品材料の臭いが残っている場合があります。室内の環境や体質によっては、アレルギー症状を起こすことがありますので、組立や設置後は、室内の換気を十分行ってください。
- 製品を持ち上げたり移動する際は、必ずペットや中に入っている物を全て出し、引きずらない様に持ち上げて移動してください。
- 製品を倒したり、物にぶつけるなど、乱暴な取扱は製品の消耗を早め、事故・破損につながる恐れがあります。
- 製品の改造・分解、付属品以外の部品を取り付けたりしないでください。故障や破損の原因になります。
- ボルトの緩みは早めの増し締めをお勧めいたします。緩んだまま使用すると故障や破損の原因になります。
- 製品及び梱包材等の廃棄に際しては、地域自治体の取り決めに基づいた処理をお願いします。
- 製品の仕様は、改良のため予告無く変更する場合があります。
- お手入れ方法は、下記内容に従って清潔にご使用ください。
- 底トレイは洗浄後、直射日光の当たらない涼しい場所で陰干ししてください。直射日光を当てると変形する恐れがあります。

■ お手入れ方法

- 本体の汚れは、うすめた中性洗剤を柔らかい布に付けて強く絞ってから拭いてください。
- ハンモックの丸洗いはできません。汚れた場合は軽くブラッシングして埃などを取り、柔らかい布にうすめた中性洗剤をつけて強く絞り、汚れた箇所を拭いて乾かしてからご使用ください。
- みがき粉やたわし等を使用すると、傷が付く恐れがありますので使用を避けてください。
- シンナー・ベンジン等の薬品は、製品の変質につながる恐れがありますので使用しないでください。
- クレゾール液や他の消毒液は、必ずうすめてご使用ください。

この商品の品質でお気づきの点がございましたら、お手数ですがご連絡をお願い致します。

22.F

【発売元】株式会社ボンピアルコン

【所在地】〒587-0042 大阪府堺市美原区木材通 4-14-36

【Web site】http://www.bonbi.co.jp/

【フリーダイヤル】☎0120-12-4736

【受付時間】土日、祝祭日を除く平日 9:00 ~ 17:00



ウッドワンサークルキャット ワイドドア 2段タイプ 取扱説明書

安全にお使いいただくために、ご使用される前に必ずお守りください

この度はお買い上げいただきありがとうございます。この取扱説明書をよくお読みになり正しくお使いください。
また、本書はお使いになる方がいつでも見る事が出来るよう大切に保管してください。

警告

誤った使い方をされますと、人やペットのケガ・事故の原因になる場合があります。
乳幼児がそばで遊んだり、オモチャにしないでください。ケガをする恐れがあります。

注意

本商品の組立やご使用に際しては、乱暴に扱うと破損やケガの原因になりますので、
ていねいにお取扱ってください。

この製品は、6Kgまでの猫専用の室内サークルです。他の用途には使用しないでください。

※耐荷重は測定値であり、保証値ではありません。

■ 仕様

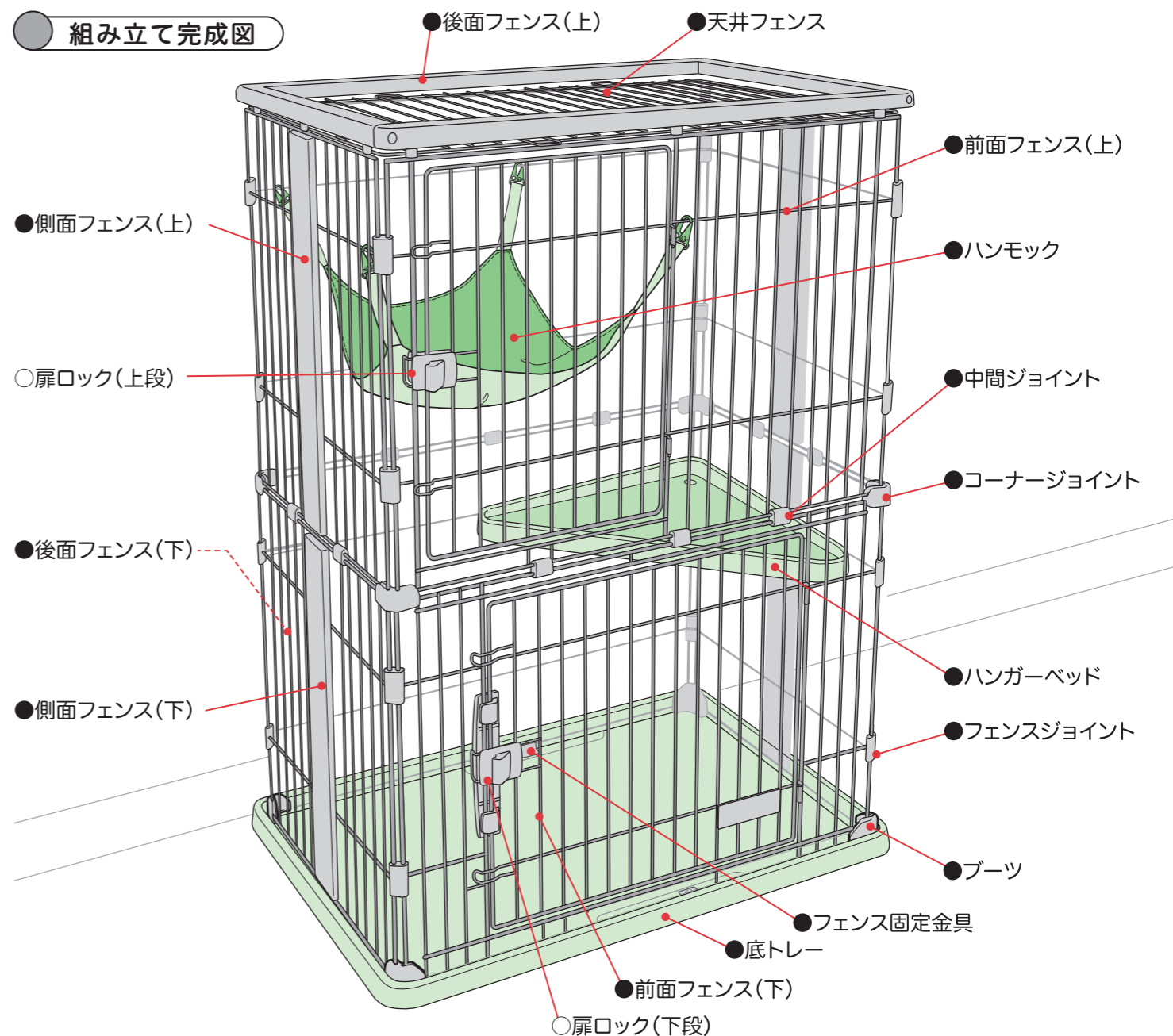
- サイズ 本体：W870×D545×H1,197mm 底トレイ：W895×D570×H35mm
- 材質 フェンス：スチールロッド(ポリエステル塗装仕上げ)
上部木工部：天然木(ラッカー仕上げ) 側面木工部：MDF材(PVC木目シート貼り)
ロック：ABS樹脂 ブーツ・スペーサー・ジョイント：PP樹脂 底トレイ：ABS樹脂



■ 必要工具

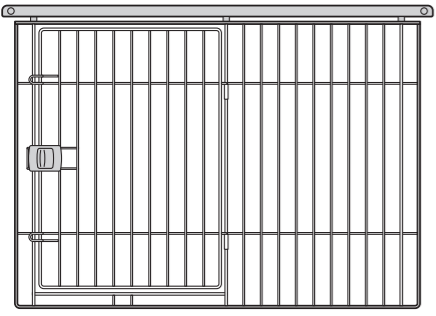
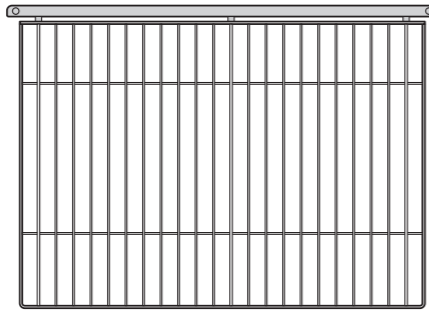
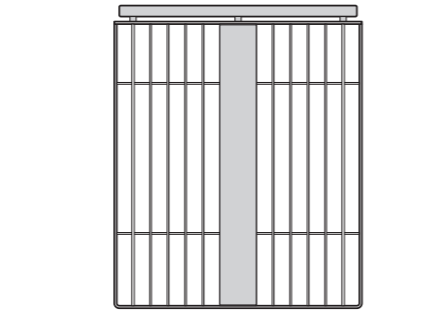
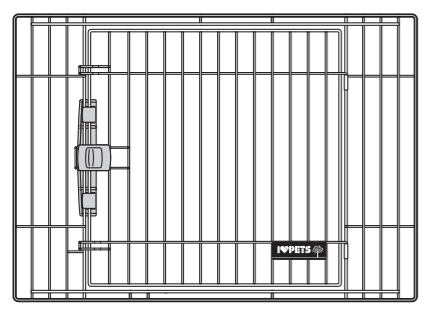
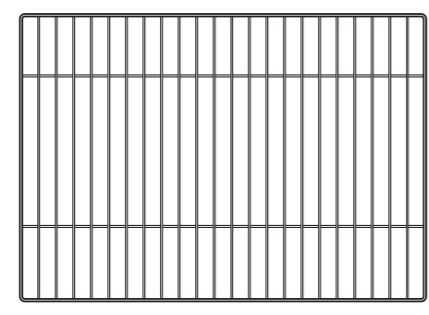
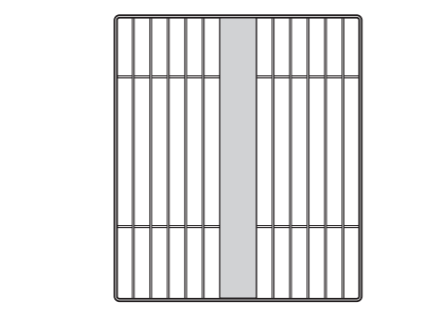
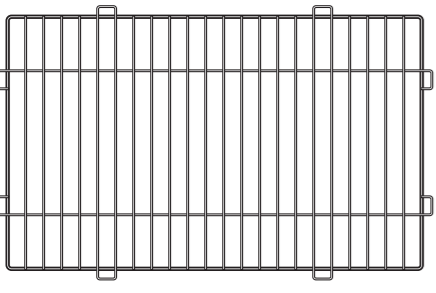
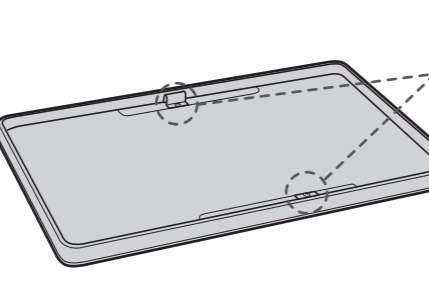
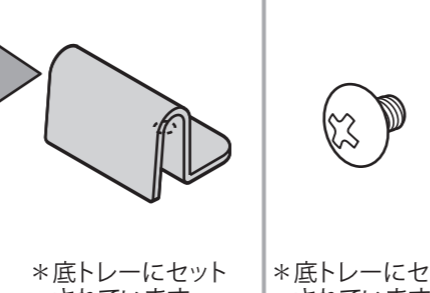

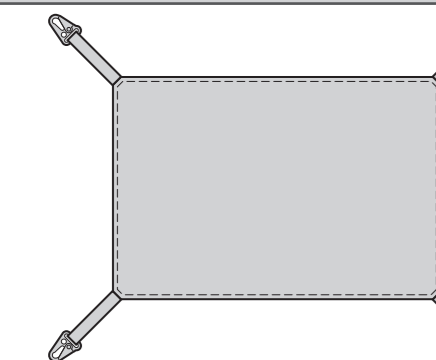
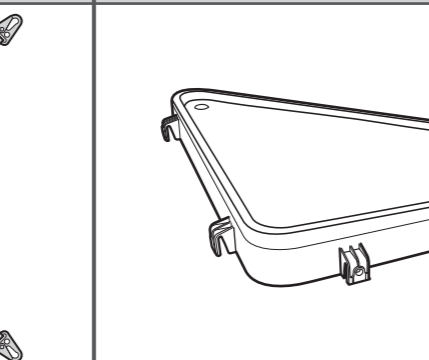
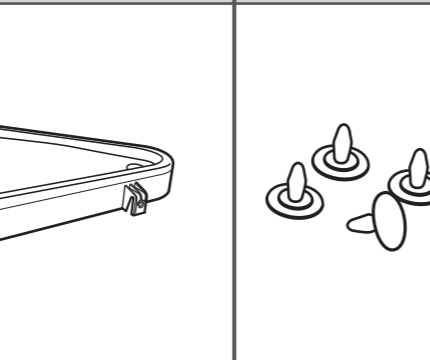
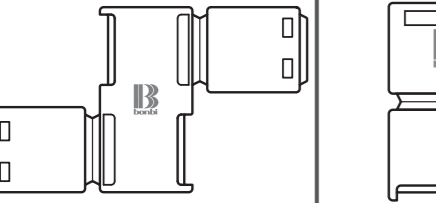
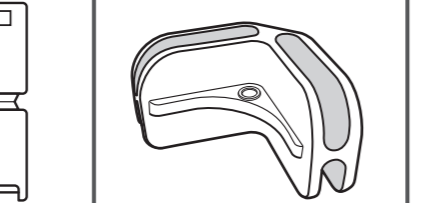
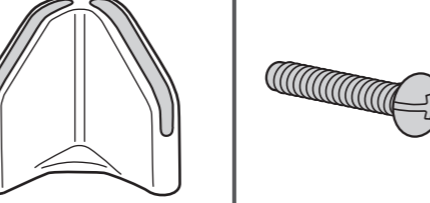
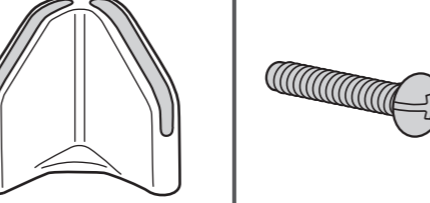
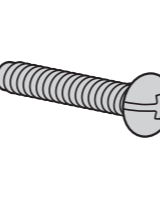
- ⊕ドライバー *ドライバーはNo.2サイズをご使用ください。 ※ネジが破損する場合がありますので、電動ドライバーは使用しないでください。
※サイズの異なったドライバーはネジ頭がなめる場合があるので使用しないでください。

組み立て完成図



■ 部品明細

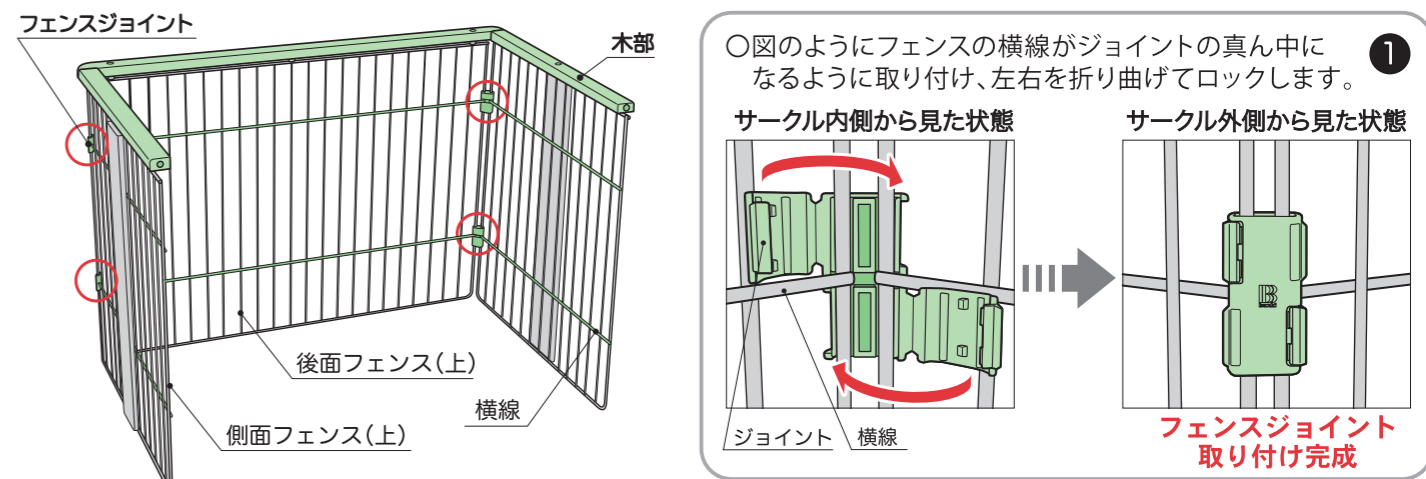
※ 組み立てる前に、下記の部品内容・数量が揃っているか確認してください。

前面フェンス 上(扉付) :1枚 	後面フェンス 上 :1枚 	側面フェンス 上 :2枚 		
前面フェンス 下(扉付) :1枚 	後面フェンス 下 :1枚 	側面フェンス 下 :2枚 		
天井フェンス:1枚 	底トレイ:1枚 	フェンス固定金具:2個 	固定ビス:2個 	
ハンモック:1枚 	ハンガーベッド:1枚 	固定ピン:4個 		
フェンスジョイント:16個 	中間ジョイント:10個 	コーナージョイント:4個 	ブーツ:4個 	フレーム固定ボルト:4本 

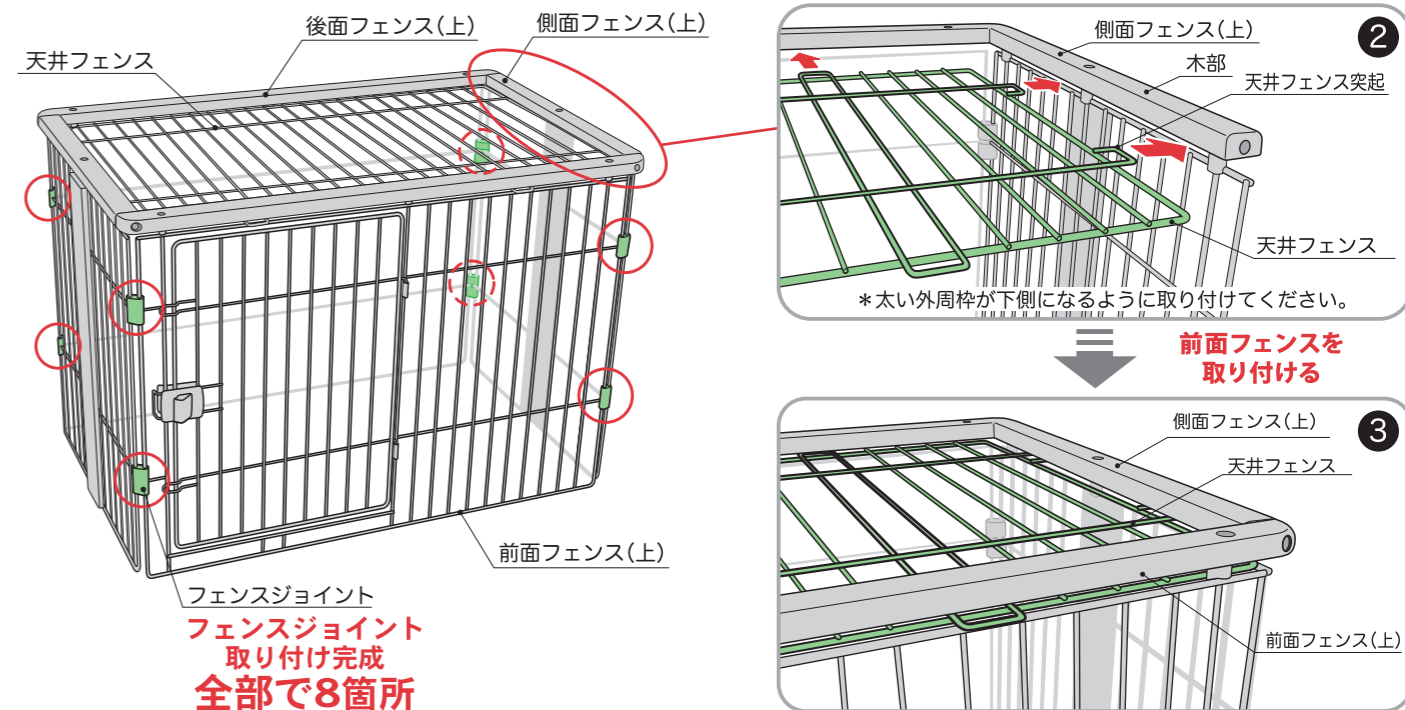
■ 組立説明

① 上段フェンス・天井フェンスをフェンスジョイントで組み立てる ※フェンスの上下・裏表に注意してください

- ① 後面フェンス(上)と、側面フェンス(上)を下図のように組み合わせ、コーナー上下の横線にフェンスジョイントを取り付けます。(4箇所)
※後面・側面フェンスの木部が上側に来るようにし、フェンスの横線が内側になるように注意しながらセットします。

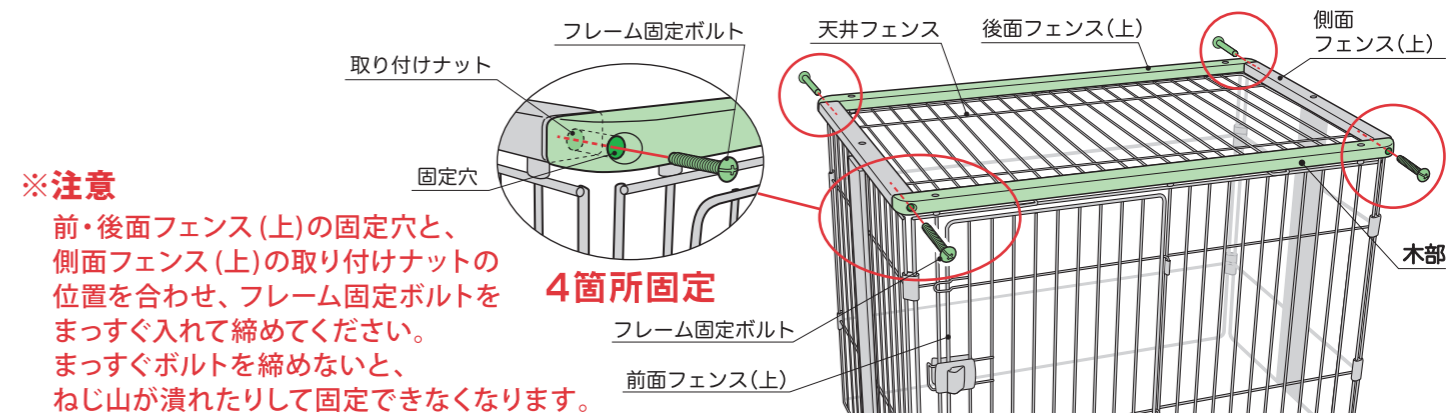


- ② 組み立てた後面・側面フェンス(上)の上部に、天井フェンスを取り付けます。表裏を間違えないように注意し、天井フェンス突起を、後面・側面フェンス(上)の木部とフェンスの隙間に差し込みます。
- ③ 前面フェンス(上)も同じように、天井フェンス突起を隙間に差し込み、フェンスジョイントで側面フェンスに固定します。(4箇所)



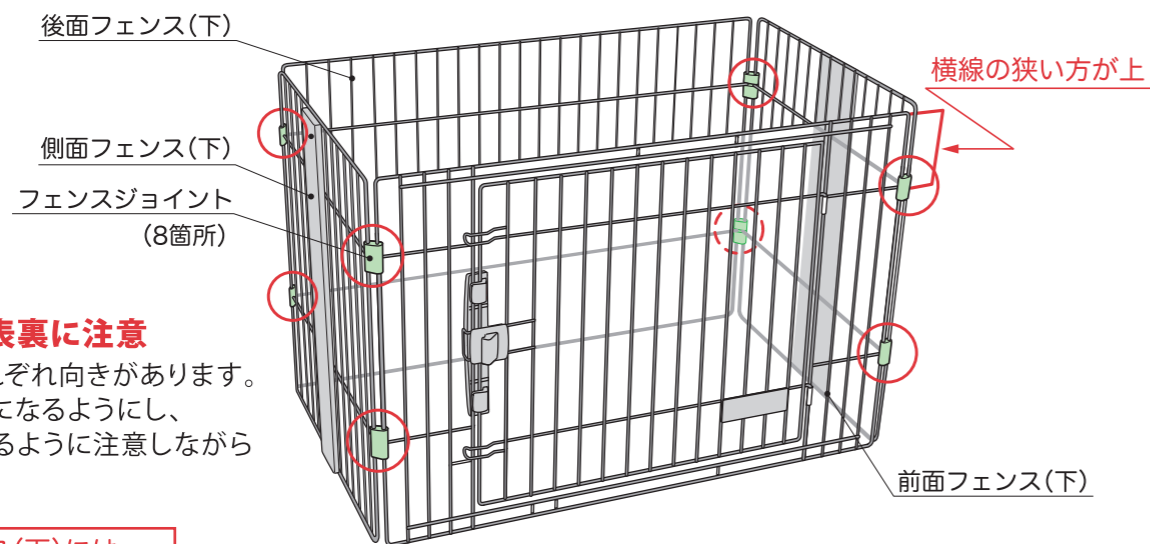
② フレーム固定ボルトで上段フェンスを固定する

- 各フェンスを90度の長方形になる様に整え、前・後面フェンス(上)の木部にある4箇所の固定穴にフレーム固定ボルトを入れ、フェンスを軽く仮止めします。4箇所全ての仮止めが出来たら、フレーム固定ボルトをしっかり締め確実に固定します。



3 下段フェンスを組み立てる

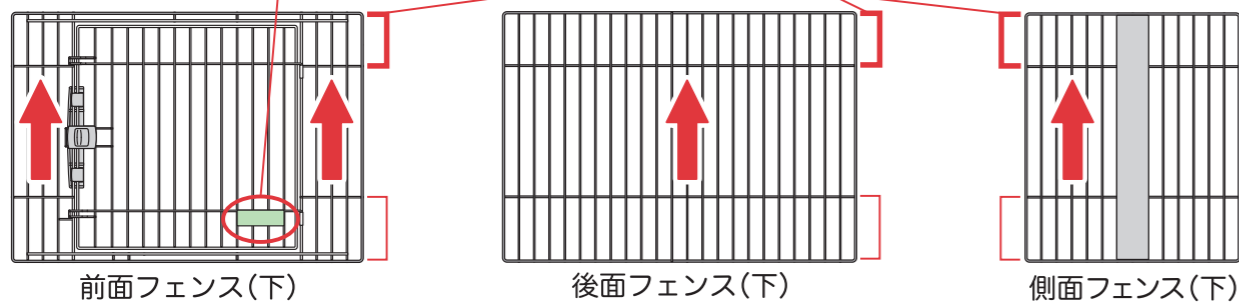
●前面(下)・後面(下)・側面(下)フェンスのコーナー上下の横線に、上段フェンス同様フェンスジョイントを取り付けます。(8箇所)



※フェンスの上下・表裏に注意

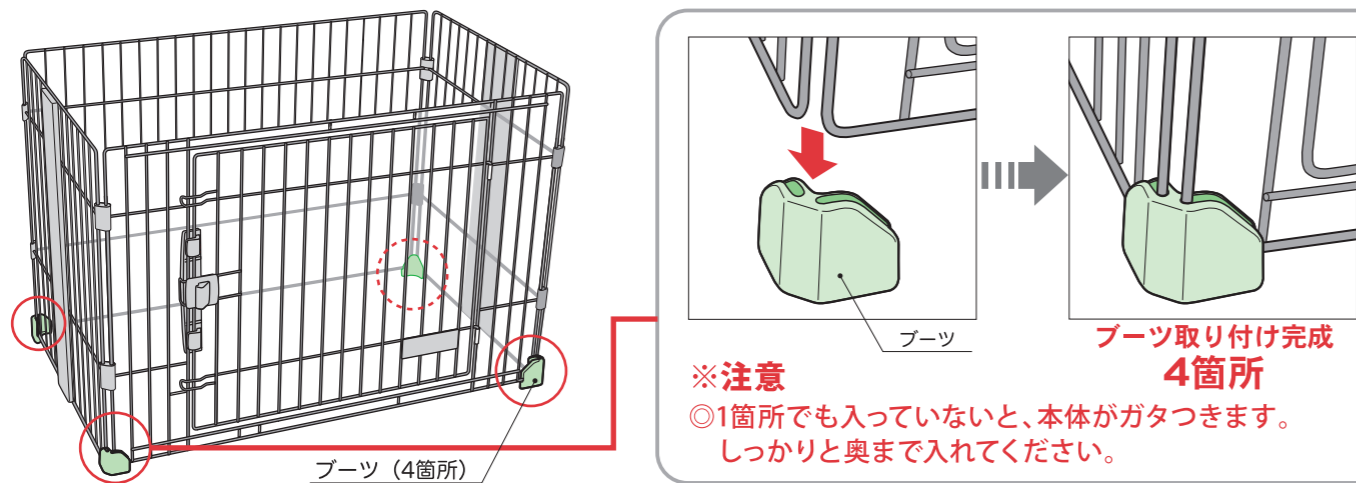
下段フェンスにはそれぞれ向きがあります。横線の狭い方が上側になるようにし、細い横線が内側になるように注意しながら組み立ててください。

※前面フェンス(下)には、プレートが付いています。



4 下段フェンスにブーツを取り付ける

●組み立てた下段フェンス下部のコーナーに、ブーツをしっかりと奥まで取り付けます。(4箇所)



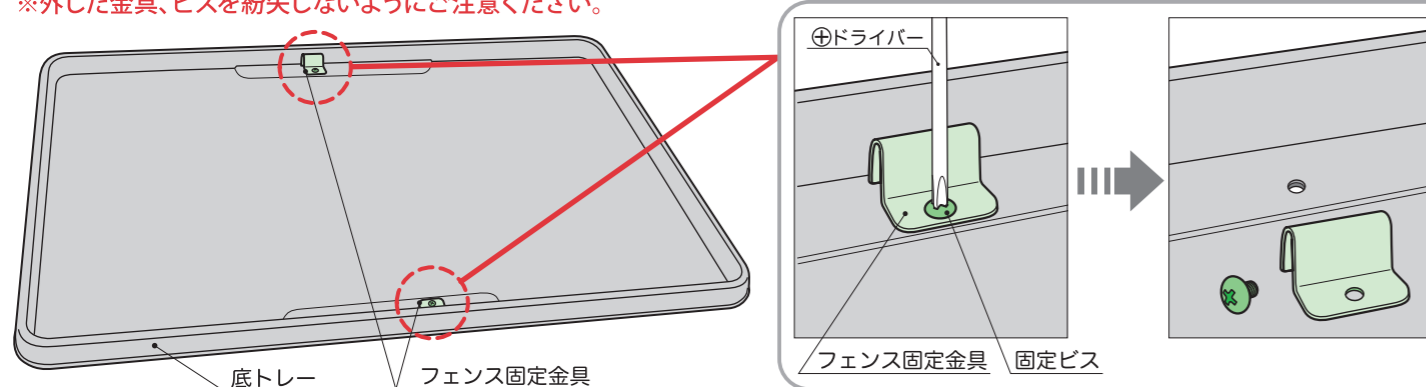
※注意

◎1箇所でも入っていないと、本体がガタつきます。しっかりと奥まで入れてください。

5 底トレイのフェンス固定金具を外す

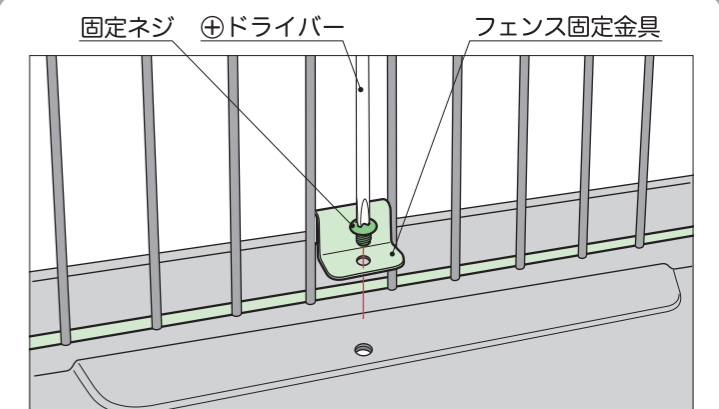
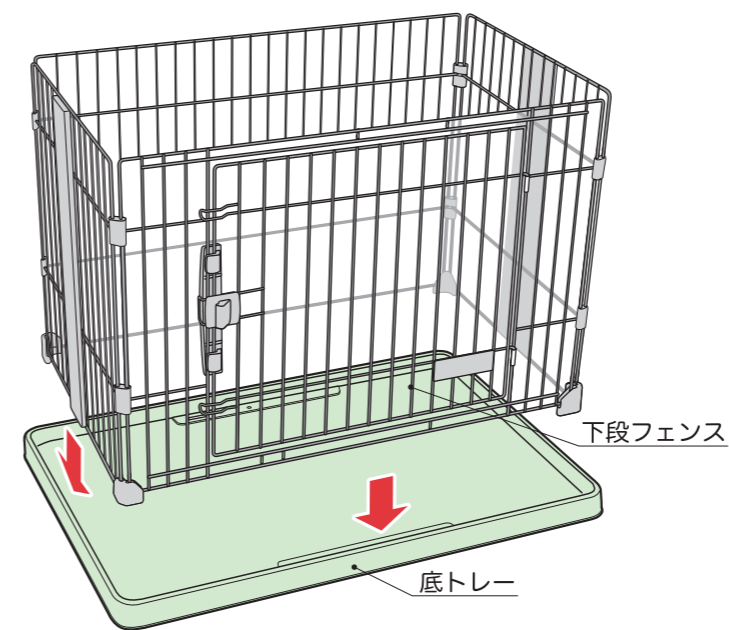
●底トレイにセットされているフェンス固定金具を⊕ドライバーを使い外します。(2箇所)

※外した金具、ビスを紛失しないようご注意ください。

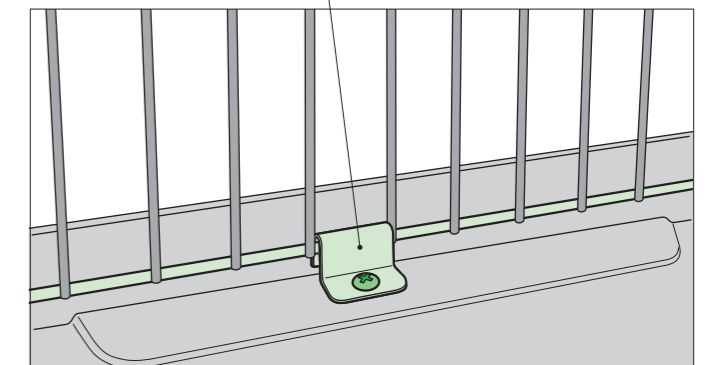


6 底トレイに下段フェンスを固定する

- 1 サークルの設置場所に底トレイを置き、組み立てた下段フェンスをトレイの中央にセットします。
- 2 先に底トレイから外したフェンス固定金具を、前・後フェンス下部の太い枠線に引っかけるようにセットし、付属のビスをしっかりと締め込んで確実に固定します。(2箇所)
※底トレイとフェンスは、フェンス固定金具を用いて必ず固定してください。



◎フェンスの間隙中央に固定



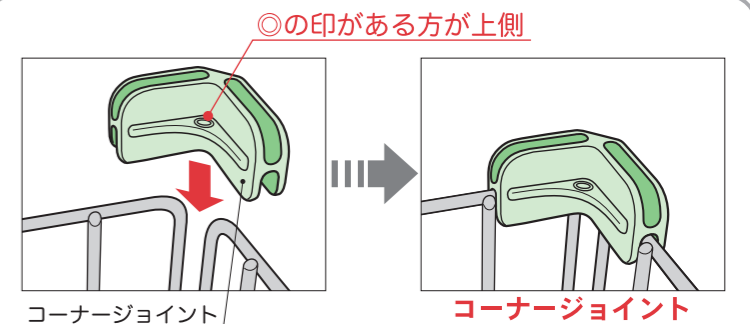
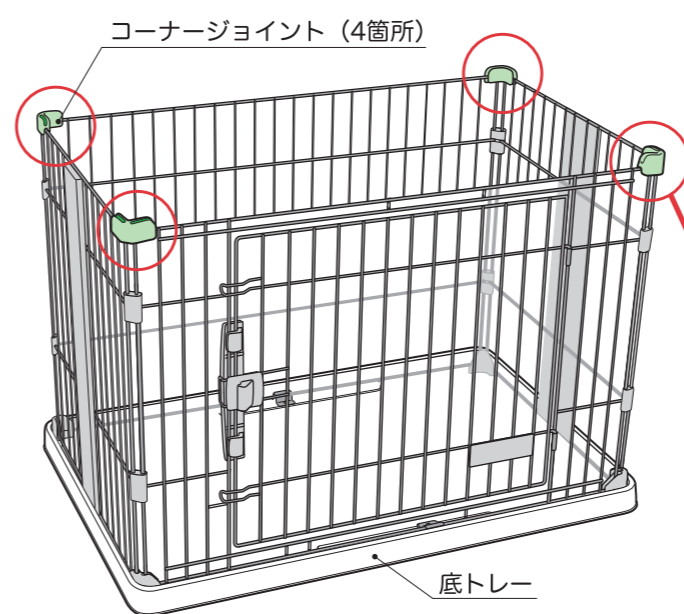
※注意

◎底トレイと下段フェンスを確実に固定し、組立後ゆるみがないか再度確認してください。

7 下段フェンスにコーナージョイントを取り付ける

●組み立てた下段フェンスの上部に、コーナージョイントをしっかりと奥まで取り付けます。(4箇所)

※コーナージョイントの上下にご注意ください。中央に◎印がある方が上側です。

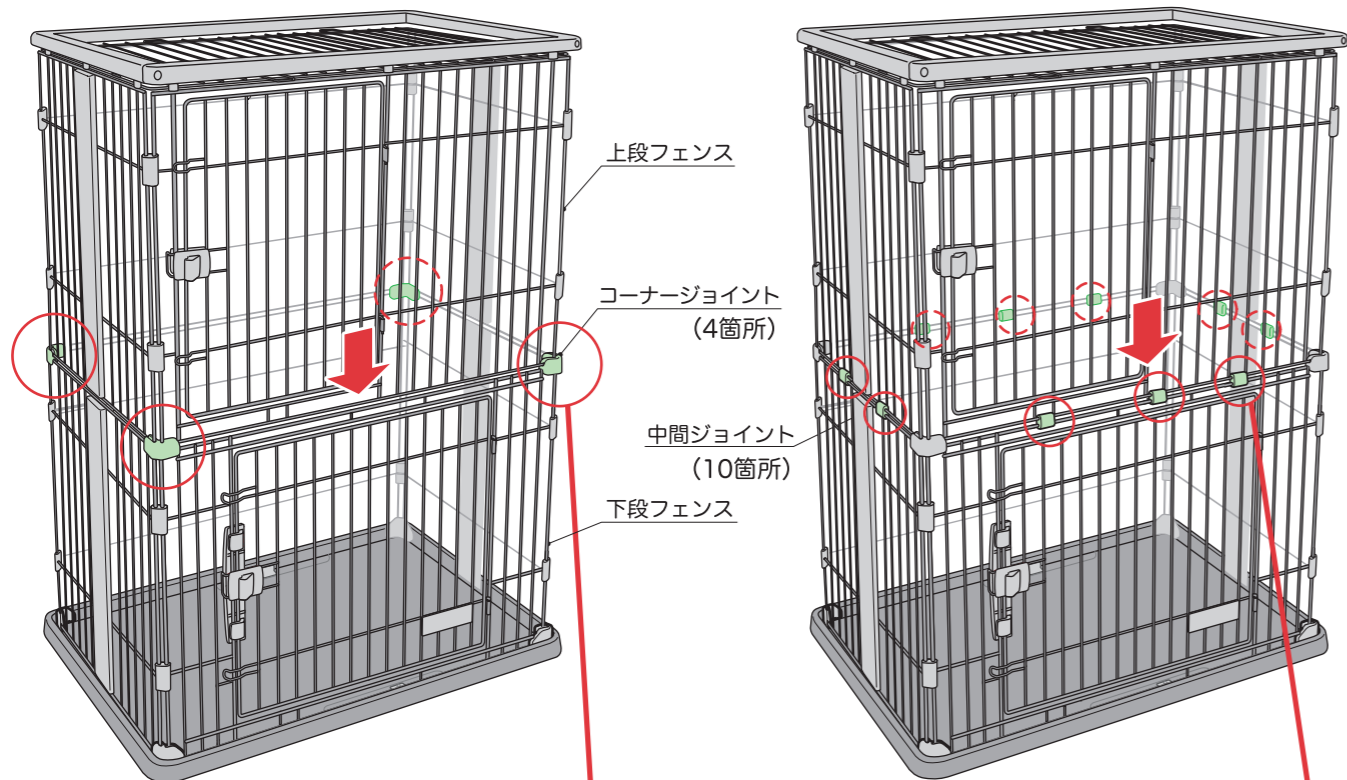


※注意

◎カチッと音が鳴るまで、しっかりと奥に入れてください。

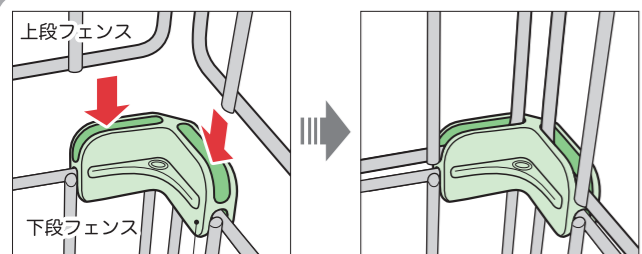
8 上・下段フェンスを組み立てる

※安全の為、本体フェンスを組み立てる際は2人以上で行ってください



① 組み立てた上段フェンスを2人以上で持ち上げ、下段フェンスに取り付けたコーナージョイント4箇所へ確実に差し込みます。

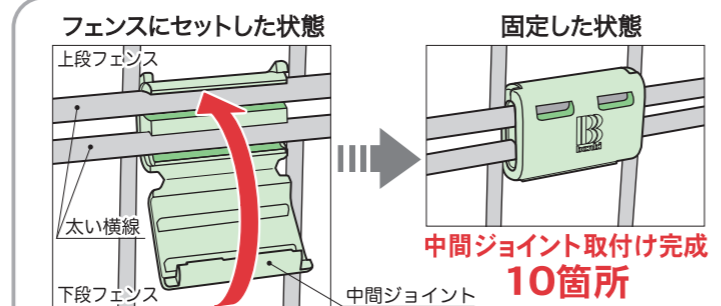
② 積み重ねた上段・下段フェンスの太い横線に中間ジョイントを固定します。(10箇所)



上部フェンス取り付け完成
4箇所

※注意

◎必ず各コーナージョイントにフェンスが確実に入っているか確認してください。



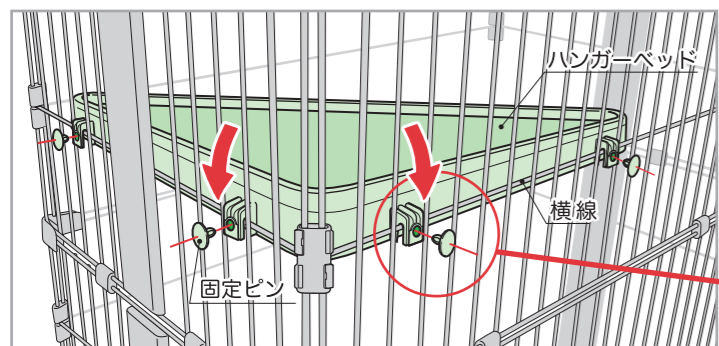
中間ジョイント取り付け完成
10箇所

- 図のようにフェンス上・下の太い横線に中間ジョイントの溝にセットして折り曲げ、確実に固定します。
- ◎前・後面フェンス：両端から6個目の縦線の隙間に固定
フェンス中央の太い縦線横の隙間に固定
- ◎側面フェンス：中央から2個目の縦線の隙間に固定

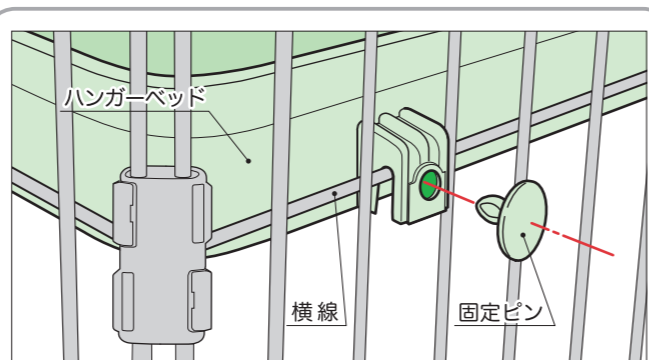
9 ハンガーベッドを取り付ける

●ハンガーベッドを斜めにしながらフェンスコーナー奥、後面・側面フェンスの横線にフックを引っかけます。全てのフックが確実に引っかかっている事を確認し、フックの穴に固定ピンを差し込んで固定します。(4箇所)

※固定ピンは確実に取り付けてください。



※ハンガーベッドはペットの成長や体格に合わせて、取り付けの高さをハンモックと同様に調整してください。



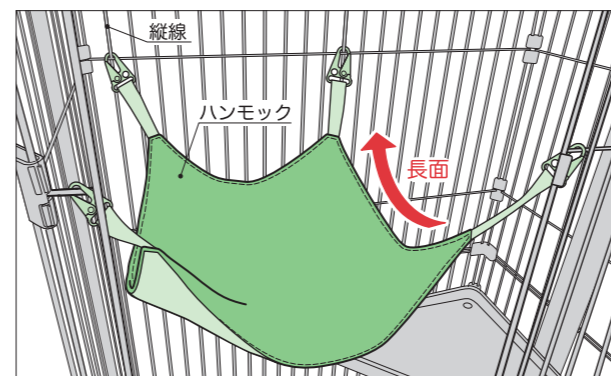
●ハンガーベッドの取り外しや、マットを取り外す際は固定ピンを引き抜いてください。

10 ハンモックを取り付ける

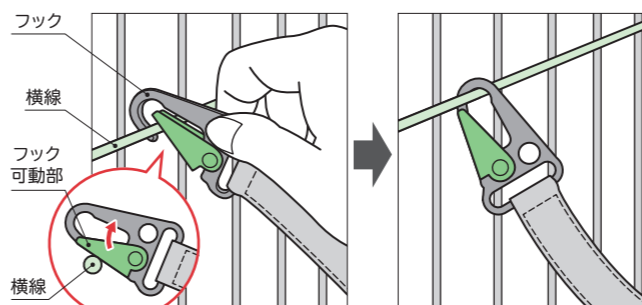
●ハンモックの長面を奥行き側になるようにし、4角のフックをフェンス横線に引っかけます。(4箇所)

○ハンガーベッドと位置の調整をしながらセットしてください。

※4箇所のフックが確実に引っかかっている事を確認し、フックが自由に動く状態を保つように固定してください。



○フック可動部をフェンスに押し当てるとフックが開き、フェンスに引っかけて固定する事が出来ます。



フック取り付け完成

※取り付け上の注意

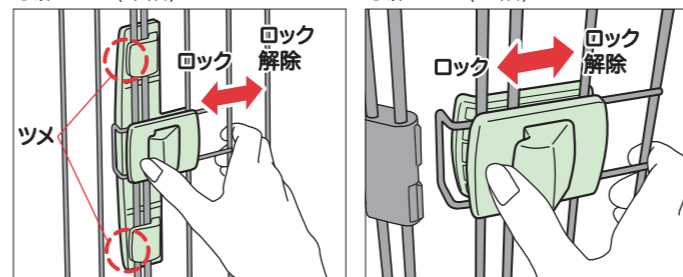
- 取り付けの際は、フックに指などはさまないようにご注意ください。
- フックは図のような縦線が交差した横線のみに取り付けてください。
- 扉などの動くものやフック可動部が完全に閉まらないほどの太いものには固定しないでください。扉開閉の支障になったり、フックが外れるおそれがあります。

使用上の注意

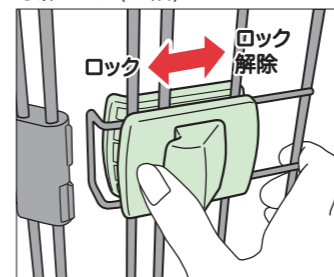
- ハンモックを初めてご使用の際は事故防止の為、必ず目の届く範囲でご使用ください。
- ハンモックに慣れていないペットや、サークル内で暴れるペットへのご使用は控えてください。ペットが絡まる等の重大な事故につながるおそれがあります。
- ※ペットの性格や好みにより、不安定なハンモックを怖がり使用しない場合があります。

扉の開閉操作

●扉ロック(下段)



●扉ロック(上段)

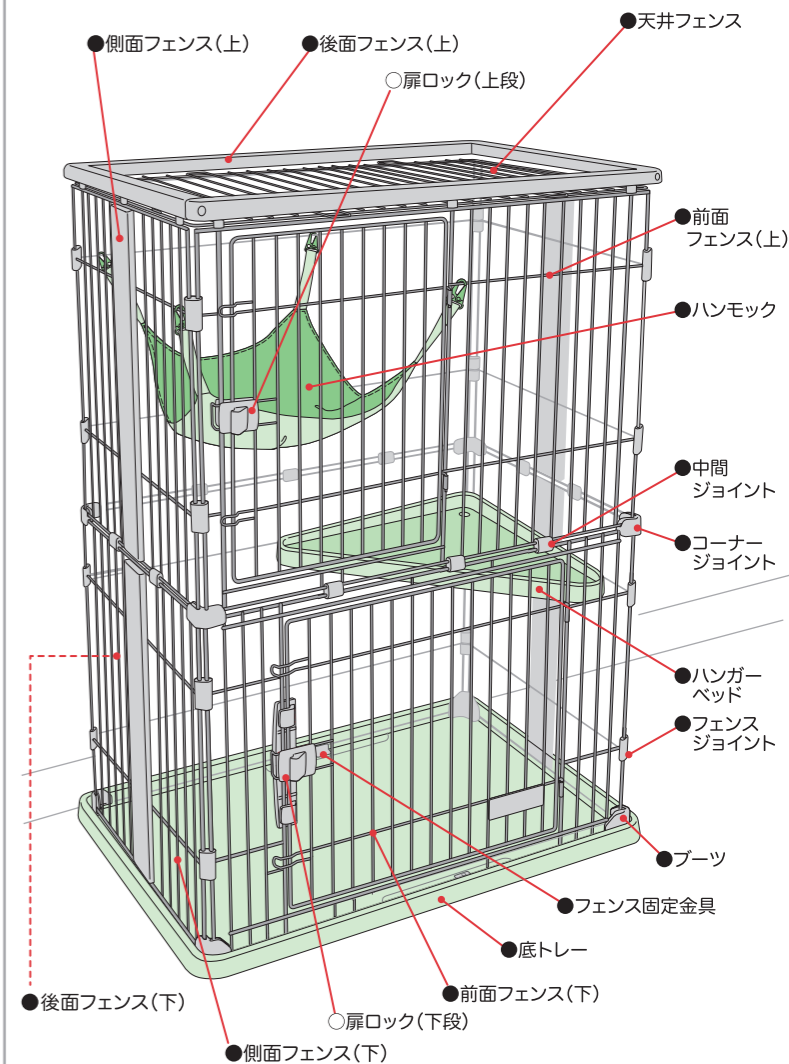


扉ロックを右にスライドするとロックが解除され、扉が開きます。扉を開けてロックから手を離すと、バネの力でロックされます。正しくロックされたか(下段扉の場合は上下のツメも含めて)ご確認ください。

注意

扉を開放して使用される際は、全ての扉を必ず扉ロックで固定してください。下段扉を開放される際は、扉を外してご使用ください。扉が固定されていないと不安定になり、転倒や事故・破損する恐れや、ペットが出入りする際に急に閉じる等してペットがはさまり、重大な事故につながる恐れがあります。

組み立て完成図

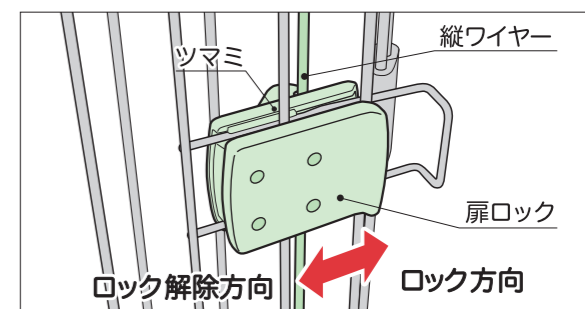


注意

- サークルは必ず壁際に設置してください。
- 揺れや転倒の対策をされる際は、設置場所の条件に合った市販の転倒防止金具などを用いて固定してください。

解放時の固定

※上段扉のみ固定できます



ロック解除方向 (Unlock direction) ロック方向 (Lock direction)

扉を180度開けた状態で扉ロックを左方向へスライドしツマミをワイヤーに引っかけて固定します。再度左にスライドする事でロックは解除されます。