

安全にお使いいただくために、ご使用される前に必ずお守りください

この度はお買い上げいただきありがとうございます。この取扱説明書をよくお読みになり正しくお使いください。
 誤った使い方をされると、人やペットのケガ・事故の原因になる場合があります。
 また、本書はお使いになる方がいつでも見る事が出来るよう大切に保管してください。

警告 誤った使い方をされると、人やペットのケガ・事故の原因になる場合があります。
 乳幼児がそばで遊んだり、おもちゃにしないでください。ケガをする恐れがあります。

注意 本商品のご使用に際しては、乱暴に扱っていると破損やケガの原因になりますので、
 ていねいにお取扱いください。

この製品は、犬用の室内専用トイレです。他の用途には使用しないでください。

仕様

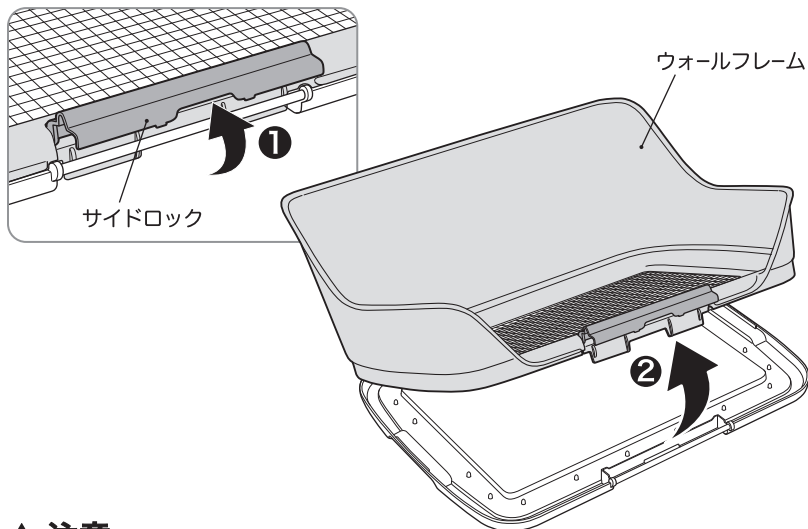
- サイズ Sサイズ：外寸/W512×D405×H260mm 内寸/W480×D355×H233mm
 Mサイズ：外寸/W665×D540×H290mm 内寸/W630×D485×H258mm
※シート止めセット時寸法
- 重量 Sサイズ：1.3kg Mサイズ：2.0kg
- 材質 ウォールフレーム・底トレイ・メッシュカバー・シート止め：ポリプロピレン サイドロック：ABS 滑り止め：EVA
- 原産国：中国 ● 企画・デザイン・設計：日本



ペットシーツの交換方法

ウォールフレームを回転させてシーツの交換

- ① サイドロックを矢印①の方向へ下から上へ回転させウォールフレームのロックを解除します。
- ② ウォールフレームを矢印②の方向へ回転させ開きシーツを取換えてください。シーツの交換が終わったらウォールフレームを元に戻してください。
- ③ サイドロックを前項①の図①の矢印と逆方向にパチンと音がするまで回転させウォールフレームを固定してください。

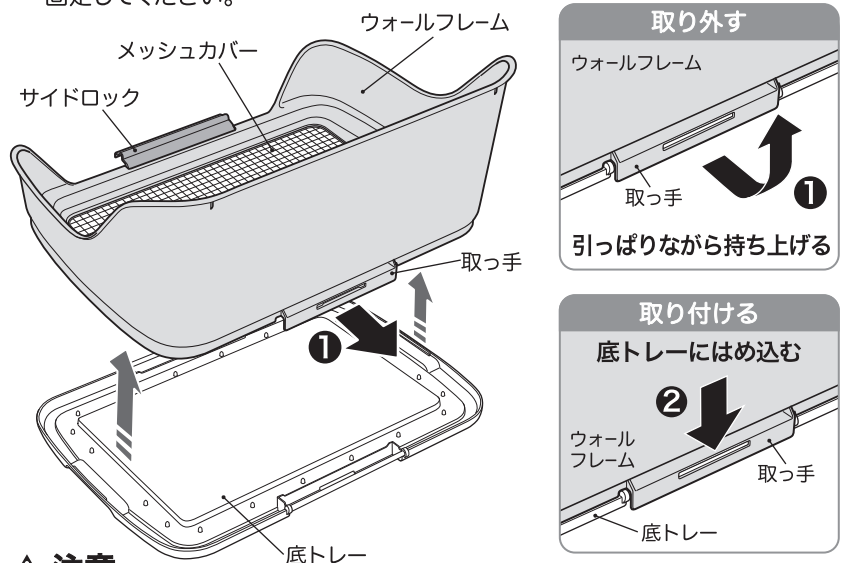


▲ 注意

- サイドロックはパチン!!と音がするまでしっかりとロックしてください。
- ウォールフレームは180°以上回転させませんそれ以上無理に回すと破損の原因になります。

ウォールフレームを外してシーツの交換・お手入れ

- ① サイドロックを解除させ、ウォールフレーム背面の取っ手を矢印①の方向に引っ張りながら持ち上げるとウォールフレームを外すことができます。ウォールフレームを外した状態でシーツ交換・お手入れをすることができます。
- ② ウォールフレームを底トレイの上に戻し、取っ手を矢印②の方向にパチンと音がするまではめ込んでください。
- ③ 最後にサイドロックをパチンと音がするまで回転させウォールフレームを固定してください。



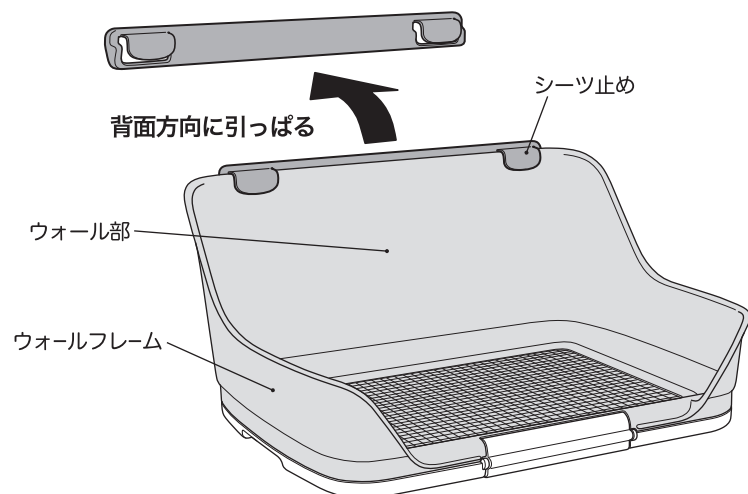
▲ 注意

- メッシュカバーのメッシュ部分を持って持ち上げないでください。破損の原因になります。

シート止めの使い方

シート止めの外し方

- シート止めを本体の背面方向に回転させるように引っばってください。シート止めが外れます。

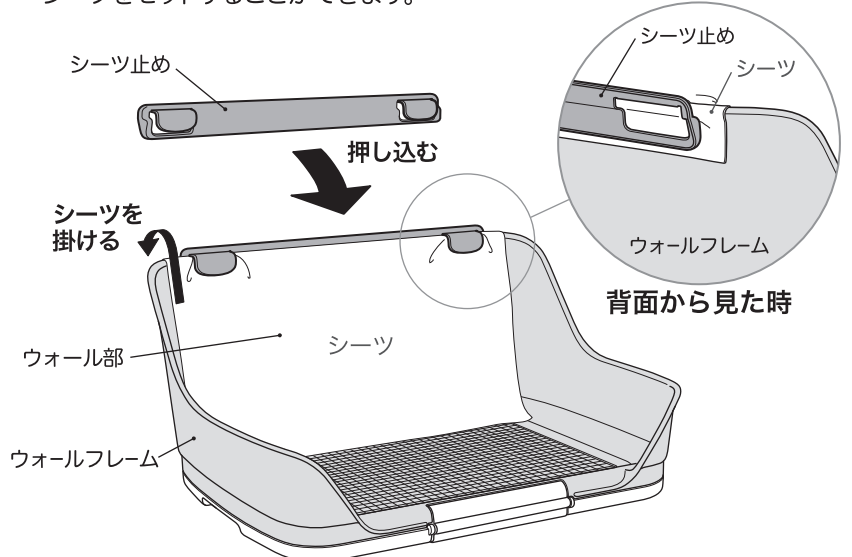


▲ 注意

- シート止めでしっかりシートが止まっているか確認してご使用ください。
- ワンちゃんがウォール部に掛けたシートでいたずらしたり、シート止めを噛んだりする場合は使用を止めウォールフレームのみでご使用ください。
- サークル内でご使用頂く場合でワンちゃんをサークルに入れたままお出かけされる際は、シートへのいたずらを防止する為、シートとシート止めを外してご使用ください。

シート止めを使ってウォール部にシートをセットする

- シートをウォールフレームのウォール部に掛けます。掛けたシートをシート止めで挟み込むように、ウォール部に押し込んでください。シートをセットすることができます。



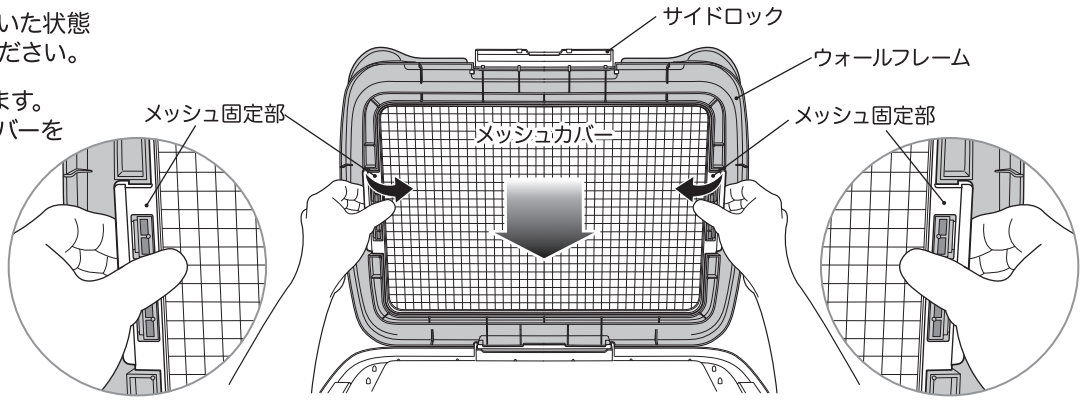
メッシュカバーの脱着方法

取り外し方

- ① サイドロックを解除し、ウォールフレームを右図のように開いた状態
又は、取り外したウォールフレームの裏側を前向きにしてください。
- ② 続いてメッシュカバー両端のメッシュ固定部を両手で持ちます。
両端のメッシュ固定部を矢印方向に広げながらメッシュカバーを
矢印方向にしたらせるとメッシュカバーが外れます。

※メッシュカバーが外しにくい場合は、どちらか片方の
メッシュ固定部から外すと外しやすくなります。

- メッシュカバーを外した状態でシーツをセットしても
ご使用いただけます。

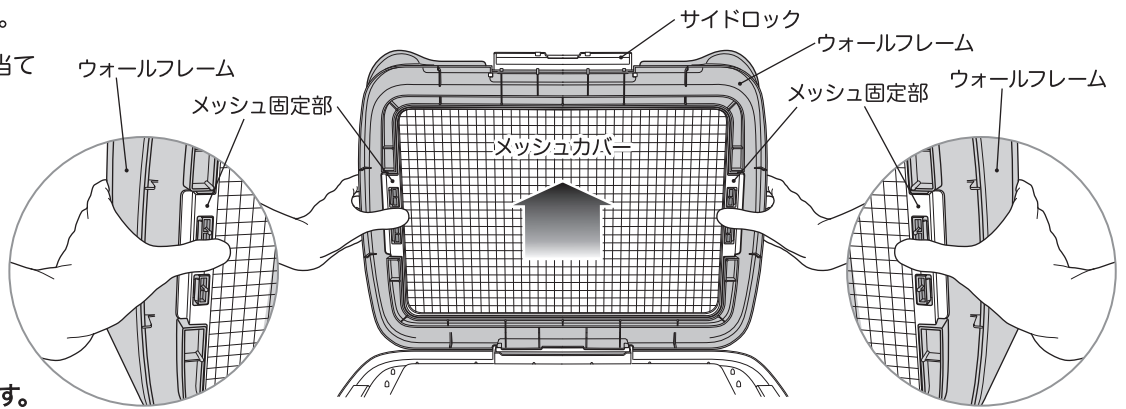


取り付け方

※メッシュカバーは、パチン!!と音がするまで押し込んでください。

- ① 外し方の手順同様にウォールフレームを開いてください。
- ② ウォールフレームのメッシュ固定部にメッシュカバーを当て
パチン!!と音がするまで押し込んでください。

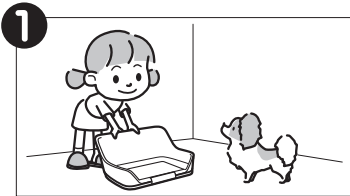
※メッシュ固定部とウォールフレームを手で挟み込む
ようにし、押し込むと取り付けやすいです。



▲ 注意

メッシュカバーの固定は確実に行ってください。
固定できていない場合作動中に外れることがあります。

トイレのしつけ方



① トイレとして使用する場所を決め、
ペットシーツをセットしたトイレを
置きます。



② 愛犬がそわそわしたり、臭いをかぎ
始めたら、トイレの場所に連れてい
きます。



③ 決めた場所以外でそろうをした時は
その場所がトイレでない事を覚える
ためにしっかり拭き取り、正しい場所
へ根気よく誘導してください。



④ ちゃんとトイレで出来たときは、
思い切りほめてあげましょう。
繰り返し行うことで習慣づきます。

使用上の注意

お客様と大切なペットの安全のために、下記の事項を必ずお守りください。
守らないで、破損や事故を起こしたりケガを負った場合は当社は一切の責任を負いかねます。

この製品は、犬用の室内専用トイレです。他の用途には使用しないでください。

■ 点検・保守

- 製品の消耗・劣化や破損による事故や損害が生じないよう日常の点検を行い、安全にご使用ください。
- 消耗・劣化や破損等を確認された場合は、安全のためご使用を中止してください。

■ ご使用に際しての注意事項

- ペットがメッシュ部を強くひっかく場合は注意してください、爪を痛める恐れがあります。
問題がある場合は、使用を中止してください。
- 思わぬ事故や、破損・ケガの原因となりますので、以下のことに十分ご注意ください。
 - フレームの取り外し時には、ペットやお客様の指等をはさまないように十分ご注意ください。
 - ペットは突然思わぬ行動で暴れたり、飛び出そうとする事がありますので、目の届くところでご使用ください。
 - ワンパクなペットがプラスチック部品を誤飲する恐れがありますので、噛みだしたら使用を中止してください。
 - 階段やドアから離れた所で、平坦な安定した場所でご使用ください。
 - 強い衝撃を与えたり、人が乗ったり重い物を乗せないでください。
- おしっこが飛び出したり、底トレイから漏れる恐れがあります、念の為敷物を敷くか汚れても良い所でご使用ください。
- ペットの予期せぬ行動から発生したケガや事故・破損に対する補償は致しかねます。
- 火気や暖房器具のそばに置いたり、熱湯をかけたりしないでください。火災や事故・破損につながる恐れがあります。
- 直射日光の当たる場所や、炎天下の車内に放置しないでください。製品の変形・変質の原因になります。
- 乱暴な取扱は、製品の消耗を早め、破損を引き起こす事にもなりますので大事に取扱ください。
- 不当な修理や改造による事故や破損に対する補償は致しかねます。
- 製品及び梱包材等の廃棄に際しては、地域自治体の取り決めに基づいた処理をお願いします。
- お手入れ方法は、本書に従って清潔にしてご使用ください。
- 製品の仕様は、改良のため予告無く変更する場合があります。

■ お手入れ方法

- トイレのお手入れは、排せつ物のその都度の処理と、適度なシーツの交換、トイレの洗浄を心がけてください。
おしっこの量や回数が多い場合は、その都度シーツを交換し、清潔な状態を保てるようにしてください。
- 本体の汚れは、うすめた中性洗剤を柔らかい布やスポンジに付けて軽くこすり、洗い流してから陰干ししてください。
- みみがき粉やたわし等を使用すると、傷が付く恐れがありますので使用をさけてください。
- シンナー・ベンジン等の薬品は、製品の変質につながる恐れがありますので使用しないでください。
- クレゾール液や他の消毒液は、必ずうすめてご使用してください。

この商品の品質でお気づきの点がございましたら、お手数ですがご連絡をお願いします。

【発売元】 株式会社ボンビアルコン
【所在地】 〒587-0042 大阪府堺市美原区木材通4-14-36
【Web site】 <http://www.bonbi.co.jp/>

【フリーダイヤル】 ☎ 0120-12-4736
【受付時間】 土日、祝祭日を除く 平日 9:00 ~ 17:00