

安全にお使いいただくために、ご使用される前に必ずお読みください

この度はお買い上げいただきありがとうございます。この取扱説明書をよくお読みになり正しくお使いください。
また、本書はお使いになる方がいつでも見る事が出来るよう大切に保管してください。

警告

誤った使い方をされますと、人やペットのケガ・事故の原因になる場合があります。
乳幼児がそばで遊んだり、おもちゃにしないでください。ケガをする恐れがあります。

注意

本商品の組立やご使用に際しては、乱暴に扱くと破損やケガの原因になりますので、
丁寧にお取扱いください。

仕様

- サイズ：(外寸) W1555×D775×H655mm / 底トレイ内寸 W1450×D655×H25~35mm ※連結部含む
- 材 質：フェンス：スチールロッド(ポリエステル塗装仕上げ) 木部：天然木(ラッカー塗装仕上げ)
ジョイント・スペーサー・スライドフック：PP樹脂 / ドアロック・底トレイ：ABS樹脂
木目パネル：PVC発泡板
- 原産国：中国 ● 企画・デザイン・設計：日本



部品明細

- 組み立てる前に、部品内容・数量を確認してください。

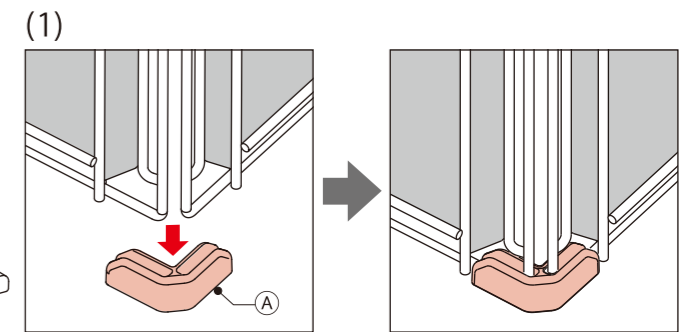
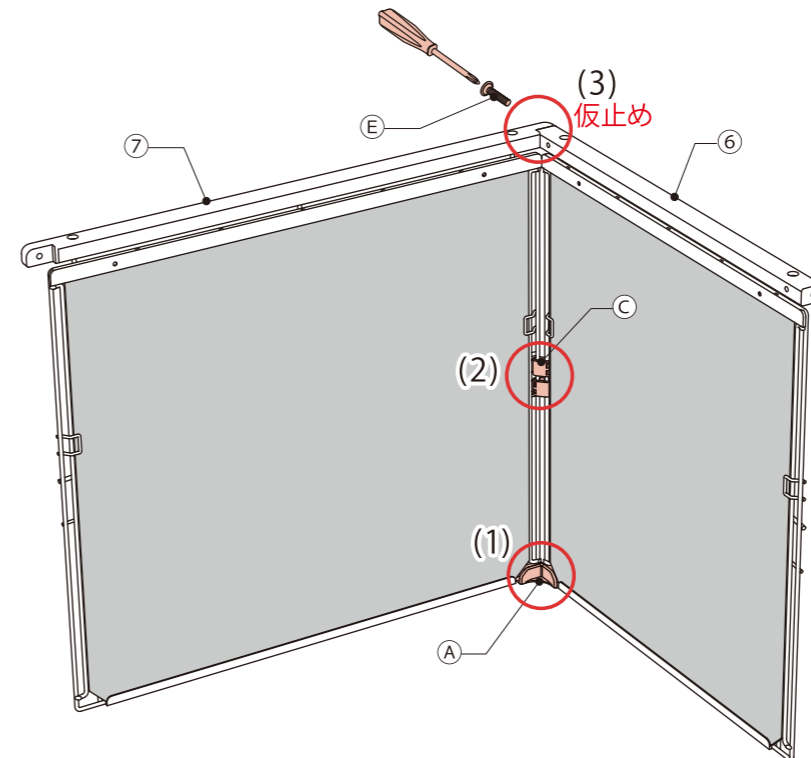
①前面フェンス(大)×1枚	②前面フェンス(小)×1枚	③側面フェンス×1枚	④仕切りフェンス×1枚
⑤背面パネル(大)×1枚	⑥背面パネル(小)×1枚	⑦側面パネル×1枚	⑧底トレイ(小)×1枚
⑨天面フェンス(大)×1枚	⑩天面フェンス(小)×1枚	⑪底トレイ(大)×1枚	

① L型ジョイント ×4個	② T型ジョイント ×2個	③ ジョイント大 ×6個	④ ジョイント小 ×2個
⑤ネジ(M6×35) ×4本	⑥ネジ(M6×16) ×4本	⑦ネジ(M4×12) ×2本	⑧L字金具 ×2個
			⑨ドライバー ×1本

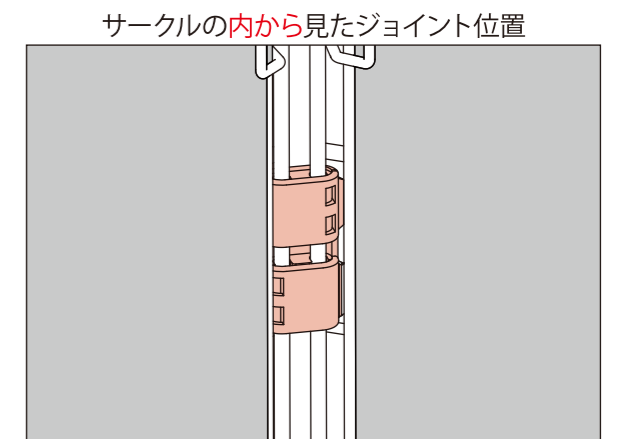
※当図は左側にトイレスペースを設置する場合の組立手順となっています。(左右反転設置可能です)

1 背面パネル(小)と側面パネルを組み立てる

- (1) ⑥背面パネル(小)と⑦側面パネルを木部が上部にくるように①L型ジョイントに差し込みます。
- (2) ③ジョイント大で⑥背面パネル(小)と⑦側面パネルを連結します。※詳細は下段左図参照
- (3) ⑥背面パネル(小)と⑦側面パネルの木部を⑨ドライバーを使用し⑤ネジ(M6×35)で仮止めします。

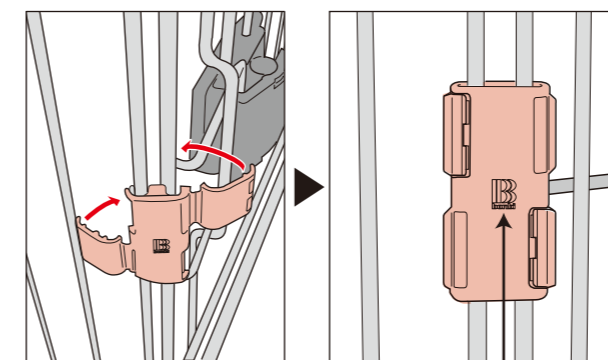


※注意
カチッと音がするまで、しっかり奥まで差込んでください。

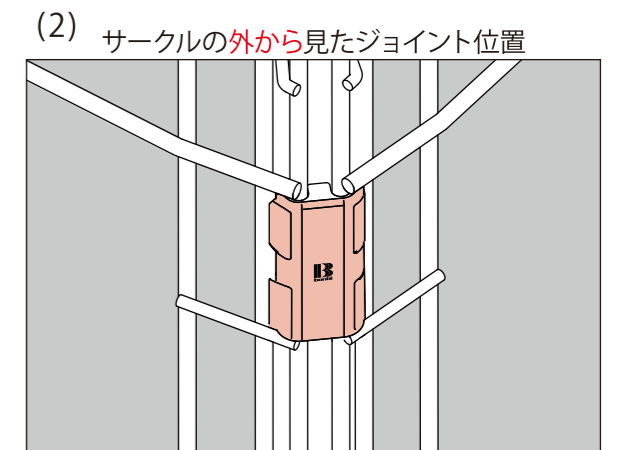


(③ジョイント大の固定方法)

サークルの外側から下記の向きで固定します。



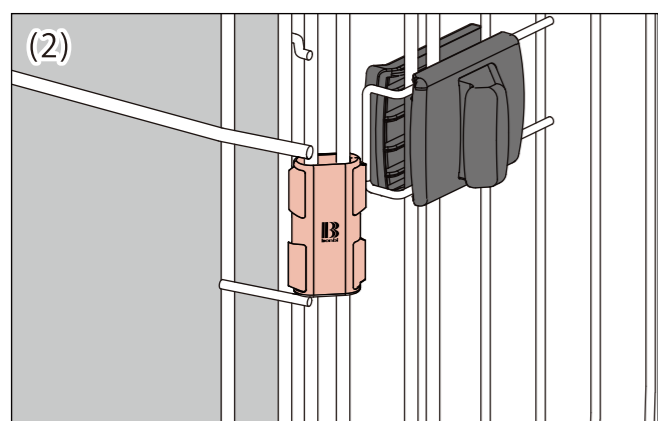
ジョイント取付時、マークはサークルの外側になります



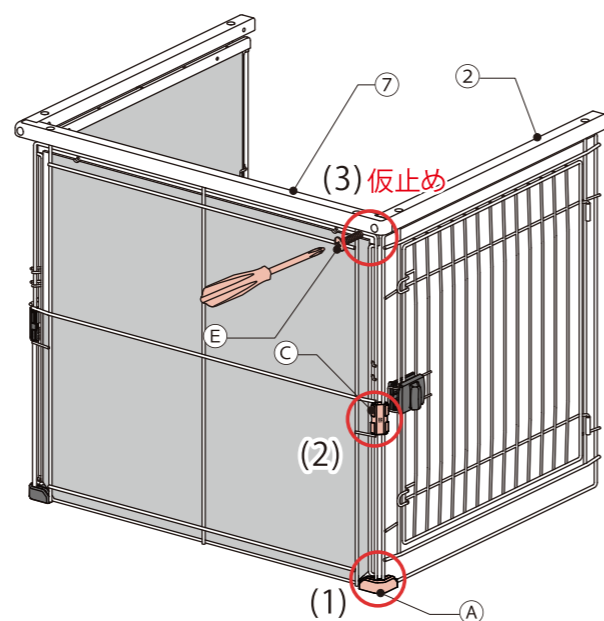
取付位置に注意してください。

2 前面フェンス(小)を取り付ける

- (1) ⑦側面パネルに①L型ジョイントを取り付けます。続いて②前面フェンス(小)を差し込みます。
- (2) ③ジョイント大で⑦側面パネルと②前面フェンス(小)を連結します。
- (3) ⑦側面パネルと②前面フェンス(小)の木部を①ドライバーを使用して④ネジ(M6×35)で仮止めします。

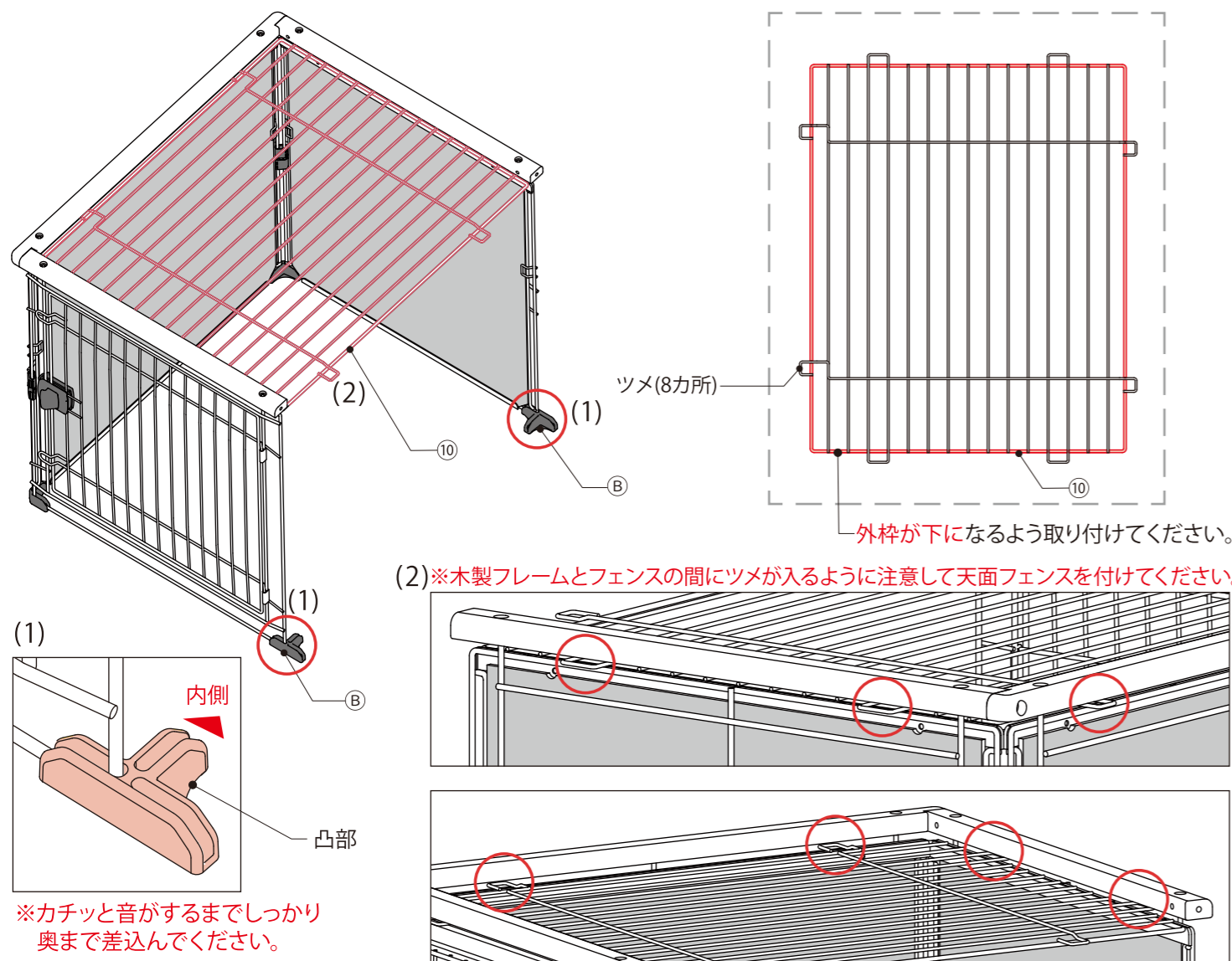


取り付け位置に注意してください。



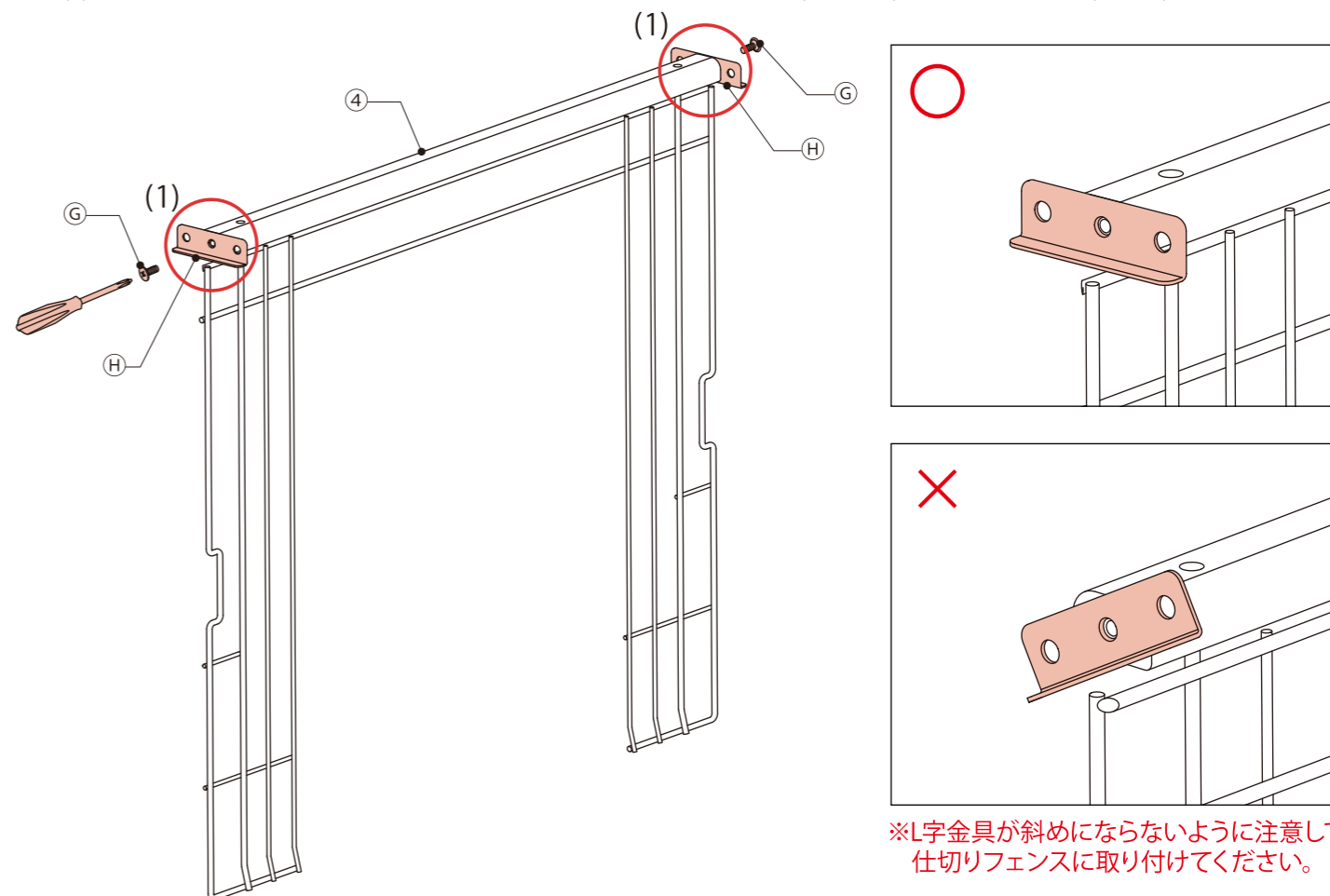
3 T型ジョイントと天面フェンス(小)を取り付ける

- (1) ②前面フェンス(小)と⑥背面パネル(小)に⑧T型ジョイントをT字の凸部分がサークルの内側に来るよう取り付けます。
- (2) コの字に組み立てた各フェンスの上部に⑩天面フェンス(小)を取り付けます。



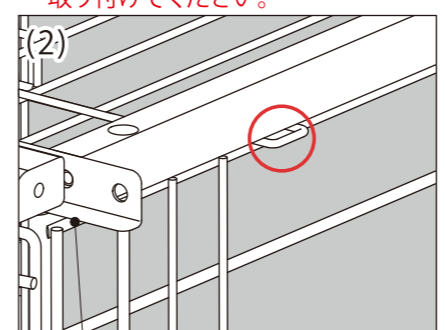
4 仕切りフェンスを取り付ける

- (1) ④仕切りフェンスに⑨L字金具を①ドライバーを使用して⑥ネジ(M4×12)で取り付けます。(2箇所)

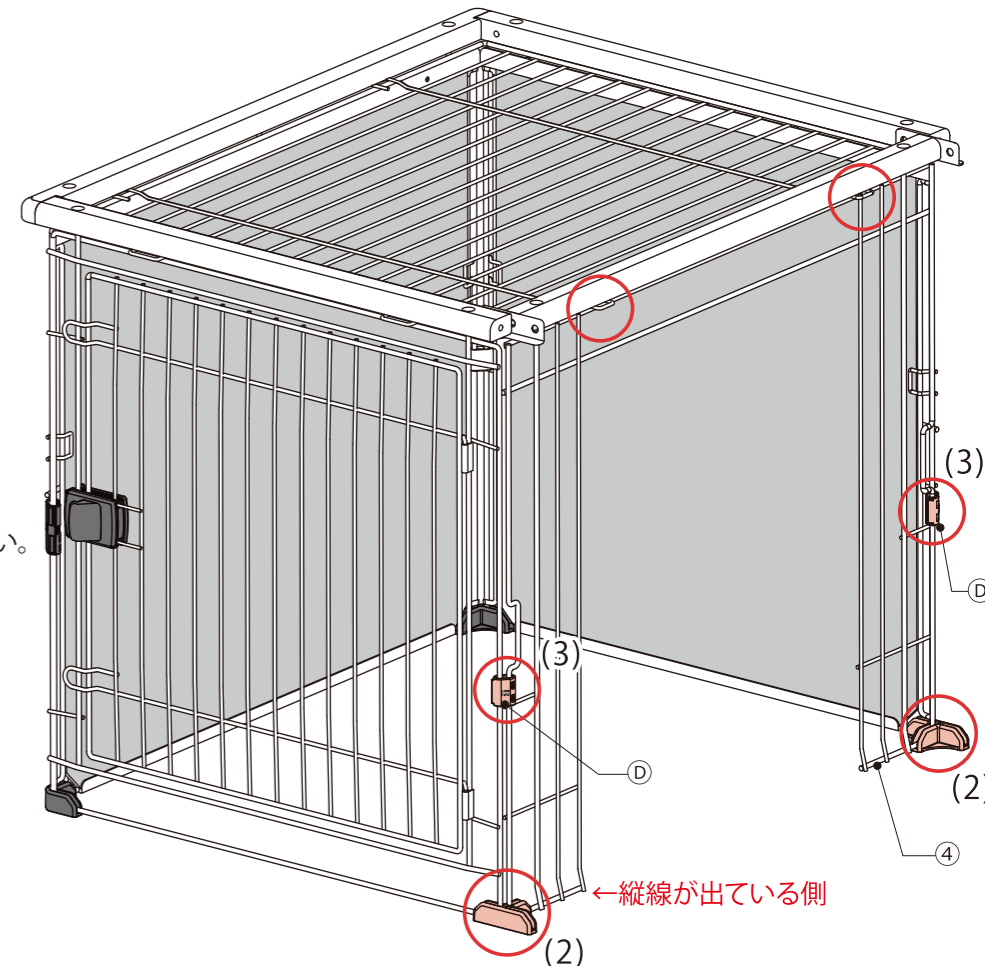
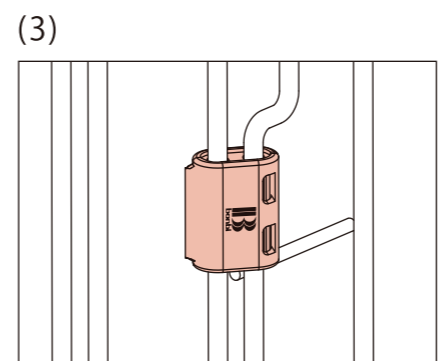


- (2) ⑧T型ジョイントの凸部に④仕切りフェンスを差し込みます。(サークル前後2か所)
- (3) ④仕切りフェンスを②前面フェンス(小)と⑥背面パネル(小)に⑩ジョイント小で固定します。(サークル前後2か所)

※天面フェンスのツメが木製フレームとフェンスの間に入るように注意して取り付けてください。

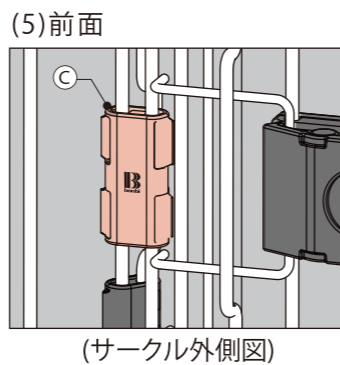
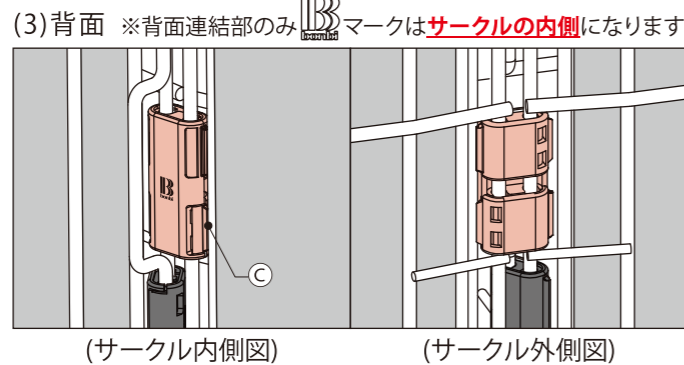
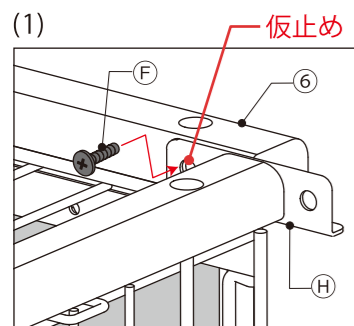
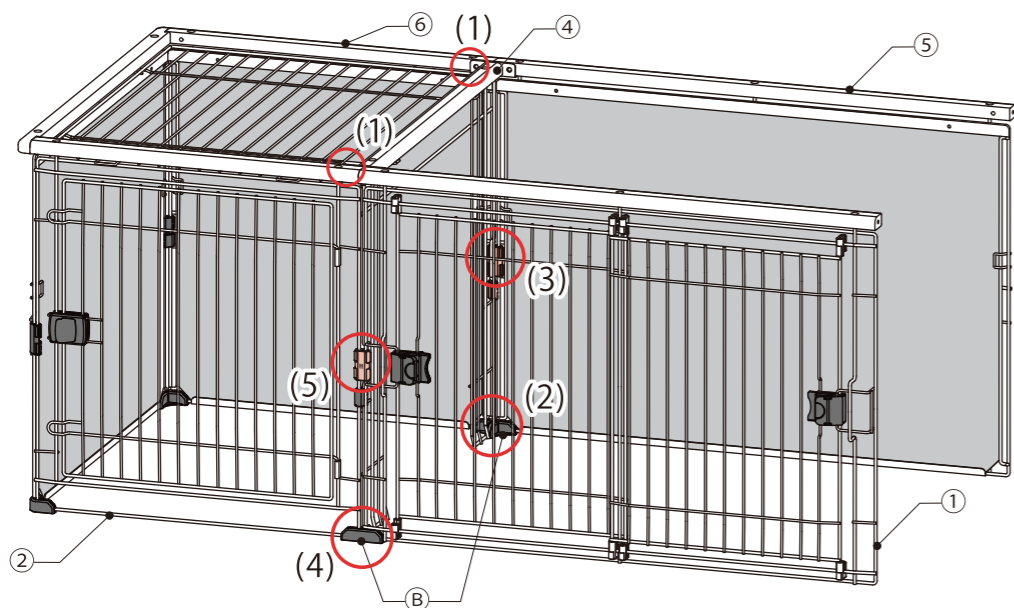


L字金具は木製フレームの下に差し込むように取り付けてください。



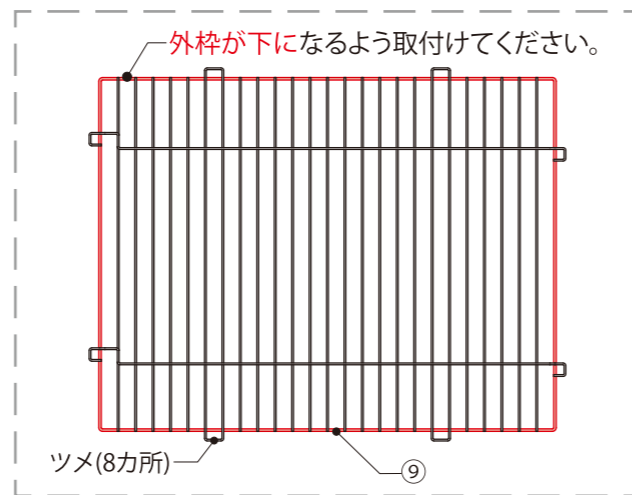
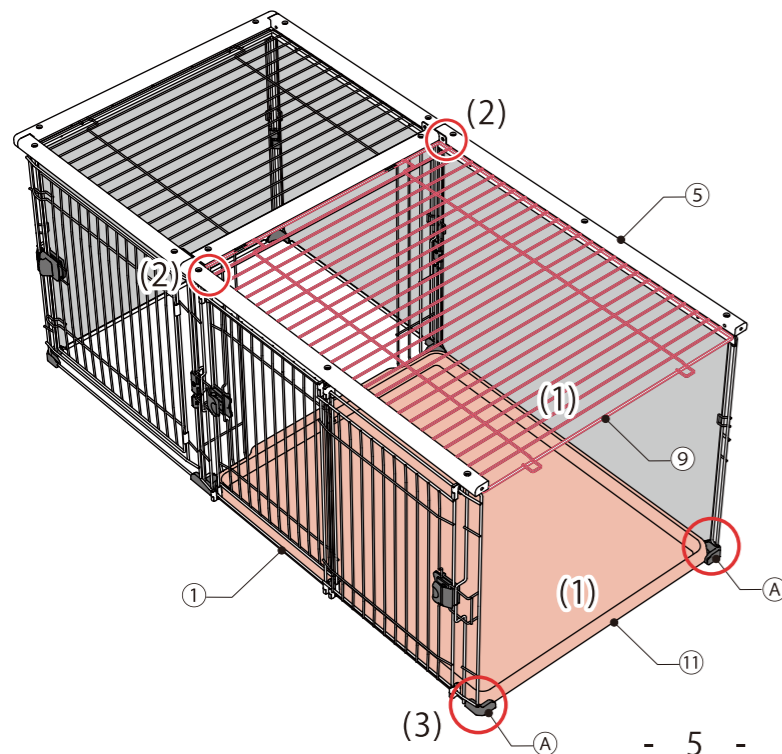
5 背面フェンス(大)、前面フェンス(大)を取り付ける

- (1) ④仕切りフェンスのⓂL字金具を②前面フェンス(小)と⑥背面パネル(小)に①ドライバーを使用してⓕネジ(M6×16)で仮止めします。(サークル前後2か所)
- (2) ⑤背面パネル(大)をⓑT型ジョイントに差し込み、(3) ⓐジョイント(大)で連結します。
- (4) ①前面フェンス(大)をⓑT型ジョイントに差し込み、(5) ⓐジョイント(大)で連結します。



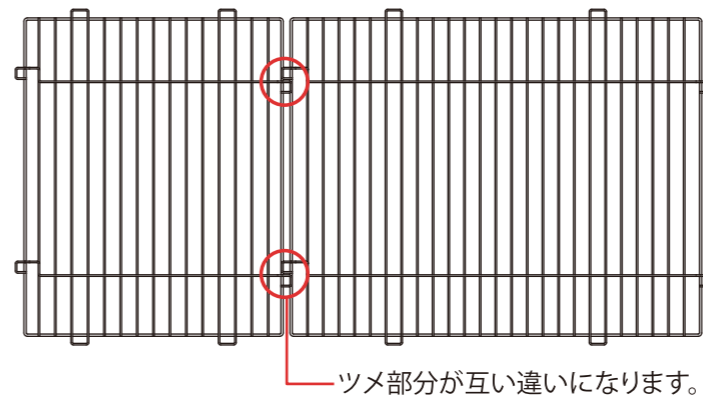
6 底トレイ(大)を置き、天面フェンス(大)を取り付ける

- (1) ⑪底トレイ(大)を床に置き、コの字に組み立てた各フェンスの上部に⑨天面フェンス(大)を取り付けます。
- (2) ④仕切りフェンスのⓂL字金具を①前面フェンス(大)と⑤背面パネル(大)に①ドライバーを使用してⓕネジ(M6×16)で仮止めします。(サークル前後2か所)
- (3) ①前面フェンス(大)と⑤背面パネル(大)にⓐL型ジョイントを取り付けます。(サークル前後2か所)

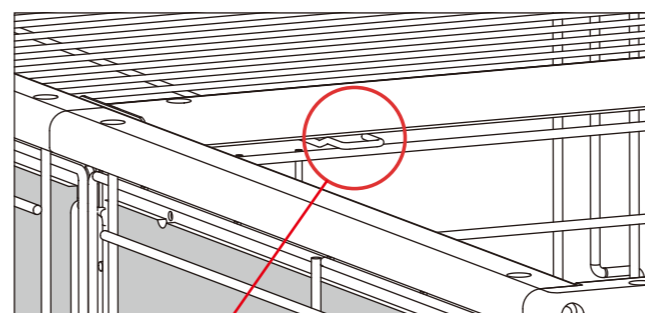


(1)-天面フェンス(大)

※天面フェンス(大)を取り付けた状態(天面フェンスのみの上面図)

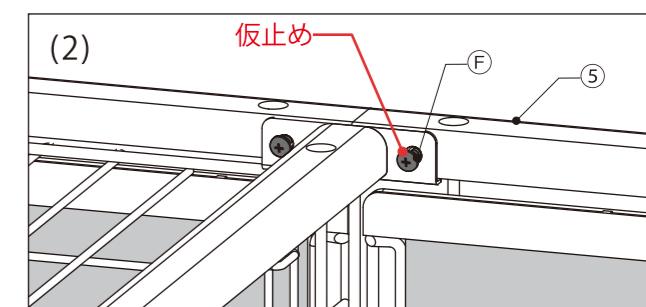
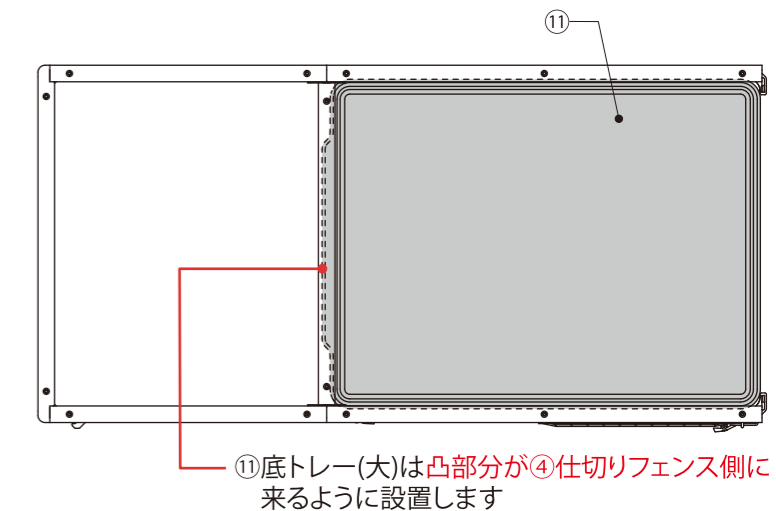


※ⓐ天面フェンス(小)の取り付け同様に、ツメ8箇所が木製フレームとフェンスの間に入るように注意してください。



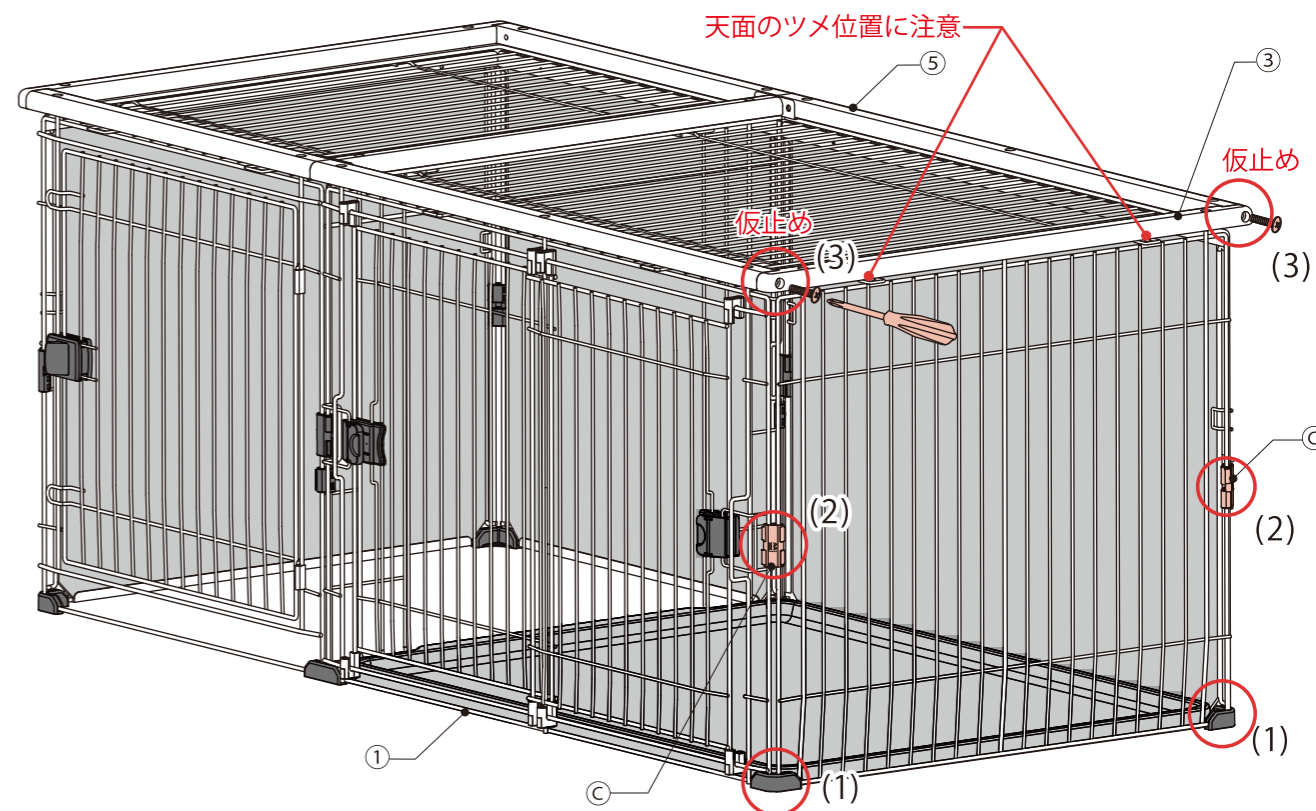
↑特に④仕切りフェンス部分は注意して差し込んでください。

(1)-底トレイ(大)



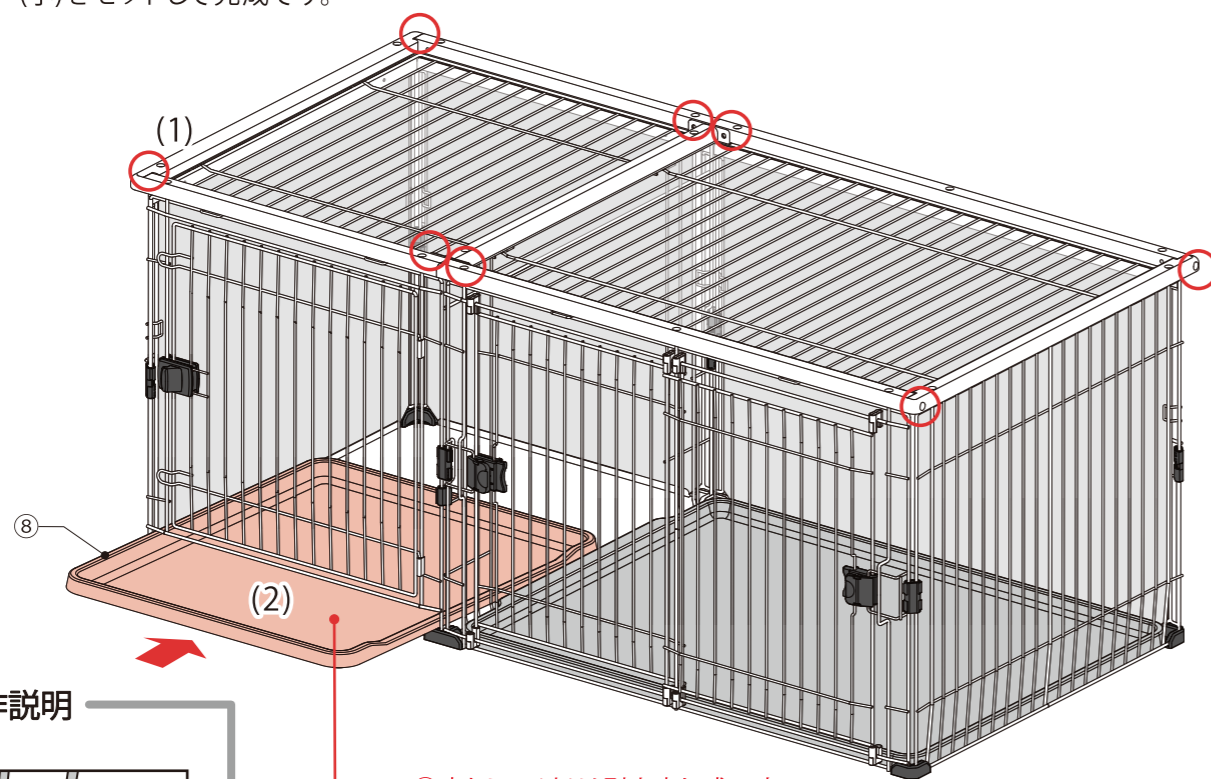
7 側面フェンスを取り付ける

- (1) ③側面フェンスをⓐL型ジョイントに差し込みます。(サークル前後2か所)
- (2) ①前面フェンス(大)と⑤背面パネル(大)に③側面フェンスをⓐジョイント(大)で固定します。(サークル前後2か所)
- (3) ③側面フェンスの木部を①ドライバーを使用してⓕネジ(M6×35)で仮止めします。(サークル前後2か所)



完成 底トレイ(小)をセットする

- (1) 仮止めしていたすべてのネジを本締めします。(計8箇所)
- (2) ⑧底トレイ(小)をセットして完成です。

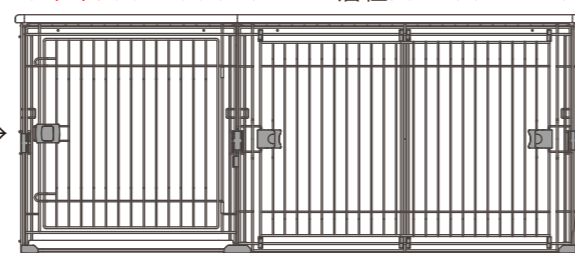


⑧底トレイ(小)は引き出し式です。
トイレを置いたままの引き出しも可能です。

トイレスペース・居住スペースは左右反転可能です。

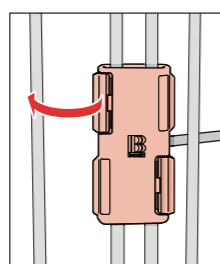
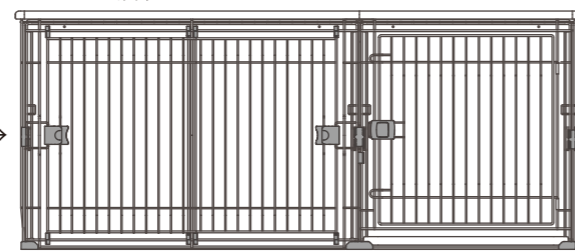
←トイレスペース→ ←居住スペース→

トイレが左側→



←居住スペース→ ←トイレスペース→

トイレが右側→

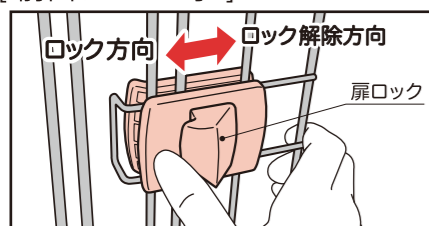


ジョイントの取外し方法

マイナスドライバー等をフック部の隙間に差し込み、破損しないよう慎重に押し開けてください。

扉の操作説明

[前面フェンス小]



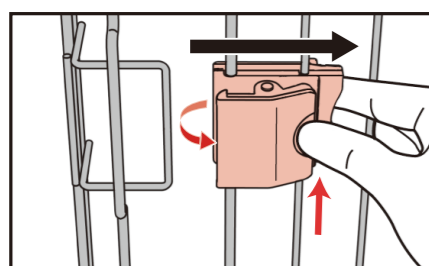
【開閉操作】

扉ロックを右にスライドするとロックが解除され扉が開きます。扉を閉めてロックから手を離すとバネの力でロックされます。正しくロックされたかご確認ください。

[前面フェンス大]



1. ドアロックのつまみ部を握み



2. ロックを解除し、ドアを横にスライドします

注意 組立前に、注意事項を必ずお読みください。
床面の安定した場所に設置し、組付けが正しく確実にに行われているか、再度点検を行ってからご使用ください。

使用上の注意 お客様と大切なペットの安全のために、下記の事項を必ずお守りください。
守らないで、破損や事故を起こしたりケガを負った場合、当社は一切の責任を負いかねます。

この製品は、犬専用の室内サークルです。他の用途には使用しないでください。

■ 組立や設置に際しての注意事項

- 組立に際しましては、手袋をして組み立ててください。部品の端角部や先端部等でケガをする場合があります。
- フローリングや、畳の上で使用する場合は、床面に傷が付かないようご注意ください。
- 組立後、各部が確実に固定・接続されているか再度点検を行ってください。

■ 点検・保守

- 使用中は定期的に点検を行い、製品の緩み・ガタ・消耗・劣化や破損による事故や損害が生じないよう安全にご使用ください。
- 緩み・ガタ・消耗・劣化・破損を確認された場合は、安全のため使用を中止して補修・部品交換してからご使用ください。

■ ご使用に際しての注意事項

- 思わぬ事故や、破損・ケガの原因となりますので、以下のことに十分ご注意ください。
 - 線材などの隙間に、足や爪を入れて抜けなくなる恐れがあります。使用中は十分気をつけ、目の届く所でご使用ください。
 - 生後間もない幼犬にご使用の場合、フェンスの隙間から頭や身体が出る恐れがありますので注意してください。
 - ペットが部品を誤飲する恐れがありますので、噛んだりして本体が破損した場合は使用を中止してください。
 - ペットは突然思わぬ行動で暴れたり、飛び出そうとする事があります。使用中は十分気をつけ、目の届く所でご使用ください。
- ペットの予期せぬ行動から発生したケガや事故・破損に対する保証は致しかねます。
- サークル内では鎖やリードを使用しないでください。フェンスに引っ掛かり、ケガや思わぬ事故につながります。
- この商品は、一般家庭用に作られておりますので、特殊な用途(店舗・業務用・屋外)には使用しないでください。
- 本製品は天然木を使用しておりますので、色の濃淡や艶・木目・木肌・節がある等、風合いの個体差があります。
- 不安定な場所に設置しないでください。転倒して事故や破損につながる恐れがあります。
- 製品の上に乗ったり、座ったり、重い物を乗せたり用途以外の使用はしないでください。事故や破損の恐れがあります。
- 天井部に物等を乗せたりしないでください。不安定になり事故や破損につながる恐れがあります。
- 火気や暖房器具のそばに置いたり、熱湯をかけたりしないでください。火災や事故・破損につながる恐れがあります。
- 製品の開梱時に、製品材料の臭いが残っている場合があります。室内の環境や体質によっては、アレルギー症状を起こすことがありますので、組立や設置後には、室内の換気を十分行ってください。
- 製品を持ち上げたり移動する際は、必ずペットや中に入っている物を全て出し、引きずらない様に持ち上げて移動してください。
- 製品を倒したり、物にぶつけるなど、乱暴な取扱は製品の消耗を早め、事故・破損につながる恐れがあります。
- 製品の改造・分解、付属品以外の部品を取り付けたりしないでください。故障や破損の原因になります。
- ボルトの緩みは早めの増し締めをお勧めいたします。緩んだままで使用すると故障や破損の原因になります。
- 製品及び梱包材等の廃棄に際しては、地域自治体の取り決めに基づいた処理をお願いします。
- 製品の仕様は、改良のため予告無く変更する場合があります。
- お手入れ方法は、下記内容に従って清潔にご使用ください。
- 底トレイは洗浄後、直射日光の当たらない涼しい場所で陰干ししてください。直射日光を当てると変形する恐れがあります。

■ お手入れ方法

- 本体の汚れは、うすめた中性洗剤を柔らかい布に付けて強く絞ってから拭いてください。
- みがき粉やたわし等を使用すると、傷が付く恐れがありますので使用を避けてください。
- シンナー・ベンジン等の薬品は、製品の変質につながる恐れがありますので使用しないでください。
- クレゾール液や他の消毒液は、必ずうすめてご使用ください。

動画でCheck!!



商品説明の動画は
こちら ▶
公式 YouTubeチャンネル

この商品の品質でお気づきの点がございましたら、お手数ですがご連絡をお願いします。

【発売元】株式会社ボンビアルコン
【所在地】〒587-0042 大阪府堺市美原区木材通4-14-36
【Web site】<https://www.bonbi.co.jp/>

【フリーダイヤル】☎0120-12-4736
【受付時間】土日、祝祭日を除く 平日 9:00 ~ 17:00