

使用上の注意

お客様と大切なペットの安全のために、下記の事項を必ずお守りください。
守らないで、破損や事故を起こしたりケガを負った場合は、当社は一切の責任を負いかねます。

この製品は、猫専用の室内遊具です。他の用途には使用しないでください。

■組立や設置に際しての注意事項

- 組立に際しては、手袋をして無理のない姿勢で行ってください。部材の端角部や先端部、ジョイント部等でケガをする場合があります。
- 踏み台などを留意して頂き、2人以上で本体フレームを持って安全に組立をしてください。
- 突っ張り式のため、設置される場所の天井や床面の強度を確認の上、破損しないように設置してください。
- 照明器具や、スプリンクラー・火災報知器等や、階段やドア・窓から離れた所の、平坦で安定した場所に設置してください。
- 組立の際、天井に設置されている物や、家財を破損しないように注意してください。
- フローリングや、畳の上で使用する場合は、床面に傷が付かないようご注意ください。
- 直射日光・熱や冷暖房機からの強風などが直接あたらないようにしてください。変形変色の原因になることがあります。
- 天井へネジ止めされたい場合は、太さ5mm長さ3cm程度の木ねじを用意し、本品を天井の補強のある場所へ設置し、天井押さえの穴から天井へ固定してください。
※ネジ止めされる天井の位置に、配線・配管が通っていないことを必ず確認してから固定してください。
- 天井の高さ調整範囲(2,100mm~2,730mm)以内で必ず取り付けてください。
※高さ調整パイプ下側の限界印より延ばしての使用は絶対にしないでください。
- 壁面や、家財の近くに設置される場合、登り降りする際に猫の手が届き引っかいたりして傷を付けたりする場合がありますので、設置の際は保護するなどの傷付き防止対策をしてください。
- 設置後、確実に固定されているか再度点検を行ってください。
- 地震等の耐震対策をされる場合は、設置場所に合った転倒防止金具を購入し取り付けてください。

■点検・保守

- 使用中は定期的に点検を行い、製品の緩み・ガタ・消耗・劣化や破損による事故や損害が生じないよう安全にご使用ください。
- 緩み・ガタ・消耗・劣化・破損を確認された場合は、安全のため使用を中止して補修・部品交換をしてからお使いください。
(交換部品が不明な場合は弊社フリーダイヤルにてお問い合わせください。)

■ご使用に際しての注意事項

- 思わぬ事故や、破損・ケガの原因となりますので、以下のことに十分ご注意ください。
- ワンパクなペットが部品を誤飲する恐れがありますので、製品が破損した際は使用を中止してください。
- ペットは突然思わぬ行動で暴れたり、飛び出そうとする事がありますので、目の届くところでご使用ください。
- ペットの予期せぬ行動から発生したケガや事故・破損に対する保証は致しかねます。
- 棚板・ハンモックは必ず本文記載のネジを確実に固定してご使用ください。
- 表示されている耐荷重以上では絶対に使用しないでください。商品が破損したり、ケガをする恐れがあります。
- 強い衝撃を与えたり、人が乗ったり重い物を載せないでください。
- 製品の開梱時に、製品材料の臭いが残っている場合があります。室内の環境や体質によっては、アレルギー症状をおこすことがありますので、組立や設置後は、室内の換気を十分に行ってください。
- 火気や暖房器具のそばに置いたり、熱湯をかけたりしないでください。火災や事故・破損につながる恐れがあります。
- 乱暴な取扱は、製品の消耗を早め、破損を引き起こす事にもなりますので大事に取扱ってください。
- この商品は、一般家庭用に作られておりますので、特殊な用途(店舗・業務用・屋外)には使用しないでください。
- 不当な修理や改造による事故や破損に対する保証は致しかねます。
- 製品及び梱包材等の廃棄に際しては、地域自治体の取り決めに基づいた処理をお願いします。
- お手入れ方法は、本書に従って清潔にしてご使用ください。
- 製品の仕様は、改良のため予告無く変更する場合があります。

■お手入れ方法

- 本体の汚れは、うすめた中性洗剤を柔らかい布に付けて強く絞り、拭いてください。
- 棚板やハンモックは軽く埃をとり、汚れている箇所はうすめた中性洗剤を柔らかい布に付けて強く絞ったりやさしく拭いてください。ハンモックの透明部分は強くこするとキズになる場合があります。
- みがき粉やたわし等を使用すると、傷が付く恐れがありますので使用をさけてください。
- シンナー・ベンジン等の薬品は、製品の変質につながる恐れがありますので使用しないでください。
- クレゾール液や他の消毒液は、必ずうすめてご使用ください。

23.F

【発売元】株式会社ボンビアルコン

【所在地】〒587-0042 大阪府堺市美原区木材通4-14-36

【Web site】http://www.bonbi.co.jp/

【フリーダイヤル】☎ 0120-12-4736

【受付時間】土日、祝祭日を除く平日9:00~17:00



キャットウォークモダン取扱説明書

安全にお使いいただくために必ずお守りください

このたびは、お買い上げいただきありがとうございます。この取扱説明書をよくお読みになり正しくお使いください。誤った使い方をされますと、人やペットのケガ・事故の原因になる場合があります。また、本書はお使いになる方がいつでも見ることが出来るように大切に保管してください。

警告

乳幼児をそばで遊ばせたり、登ったりおもちゃにさせたりしないでください。
ケガをする恐れがあります。
本品は、猫専用の室内遊具です。他の用途には使用しないでください。

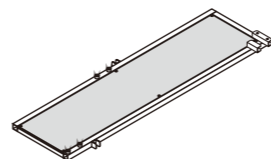
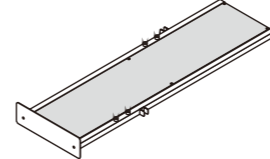
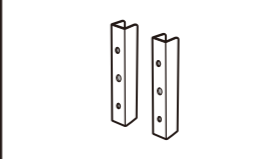
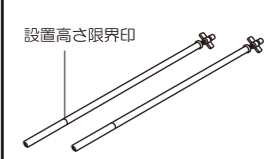
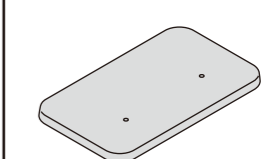
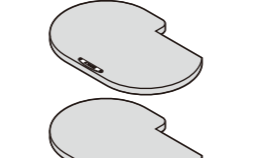
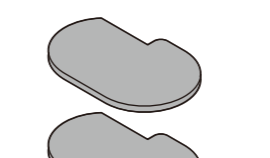
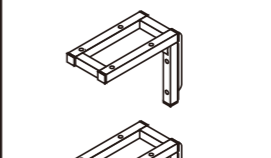
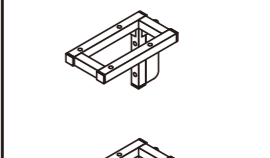
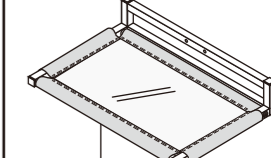
仕様

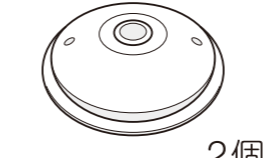
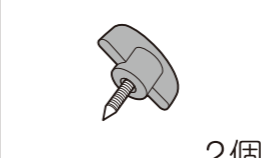
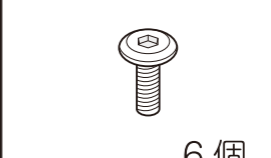
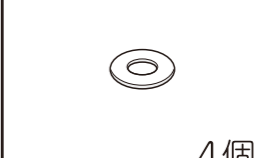
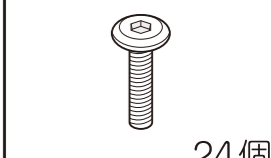
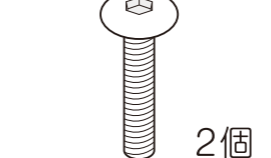
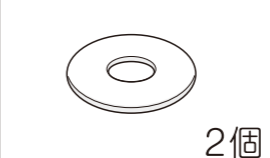

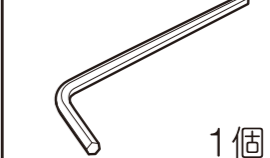
- サイズ：W668×D385×H2,200~2,730mm ※組付け最大外寸
- 棚板(左右)サイズ：W360×D240mm ●ハンモック部サイズ：約W350×D238mm (遊具約50φ)
- 材質：本体フレーム(上/下)、ジョイント金具、棚受け金具(左/右)、ハンモックフレーム
高さ調整パイプ/スチール(粉体塗装・メッキ)、スクラッチパネル部/(麻、PVC)
ベース板/MDF(木目シート仕上げ) 棚板/パーティクルボード・ポリエステル
ハンモック/ポリエステル・PVC 天井押さえ/P.A樹脂
- 原産国：中国 ●企画・デザイン・設計：日本
- 耐荷重：棚板・ハンモック 1段耐荷重 / 8Kg 本体総耐荷重 / 20Kg ※耐荷重は測定値であり、保証値ではありません。



部品明細

- 組み立てる前に、設置場所を確認し部品内容・数量を確認してください。

本体パーツ				
①本体フレーム(上)	②本体フレーム(下)	③ジョイント金具	④高さ調整パイプ	⑤ベース板
 1個	 1個	 2個	 2本	 1枚
⑥棚板(左)	⑦棚板(右)	⑧棚受け金具(左)	⑨棚受け金具(右)	⑩ハンモック棚
 ※銘板が付いている板は1枚だけです。 2枚	 2枚	 2個	 2個	 ※ハンモックを取付けて梱包しております。 1セット

組立部品				
Ⓐ天井おさえ	Ⓑ調整パイプ固定ノブ	Ⓒ組立ビス(小)	Ⓓワッシャー(小)	Ⓔ組立ビス(中)
 2個	 2個	 6個	 4個	 24個
Ⓕ組立ビス(大)	Ⓖワッシャー(大)	Ⓖ六角レンチ(小)	Ⓖ六角レンチ(大)	
 2個	 2個	M6サイズ  1個	M10サイズ  1個	

【発売元】株式会社ボンビアルコン

【所在地】〒587-0042 大阪府堺市美原区木材通4-14-36

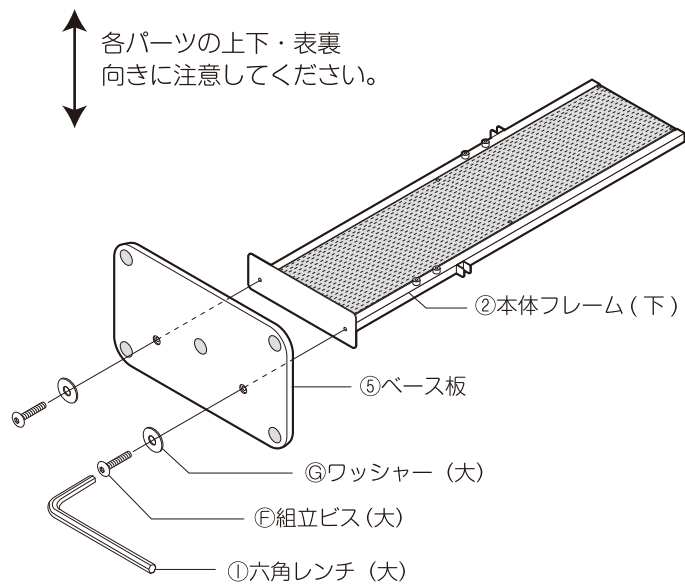
【Web site】http://www.bonbi.co.jp/

【フリーダイヤル】☎ 0120-12-4736

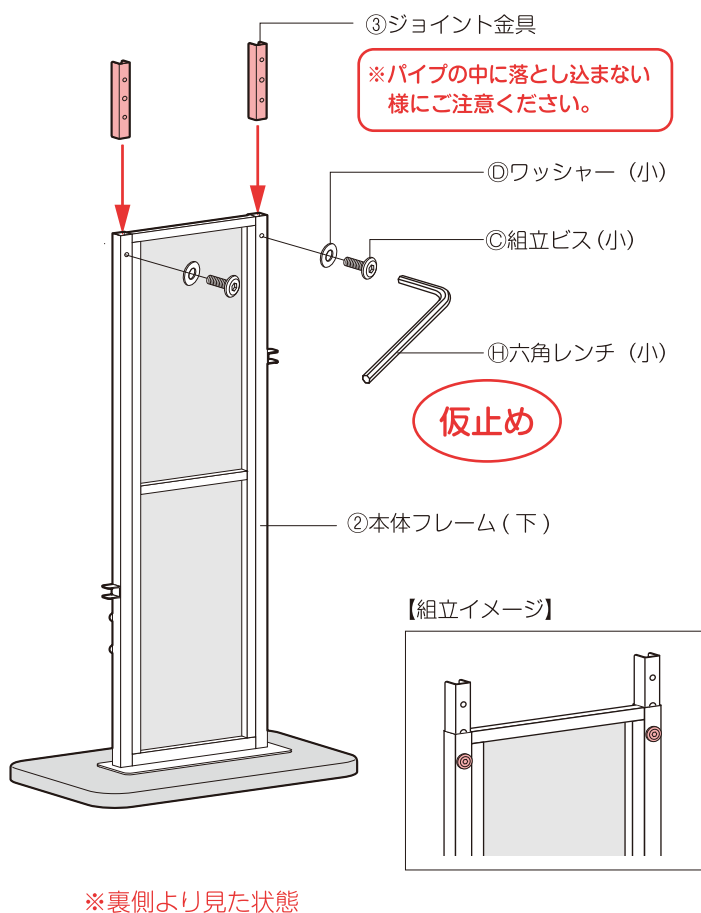
【受付時間】土日、祝祭日を除く平日9:00~17:00

■ 組み立て手順

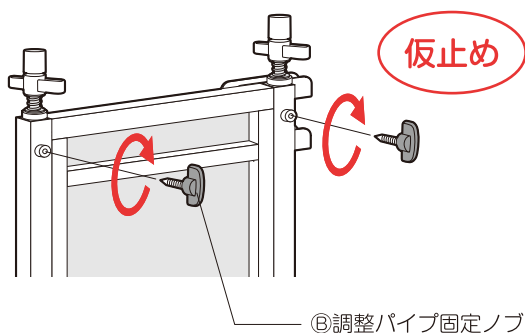
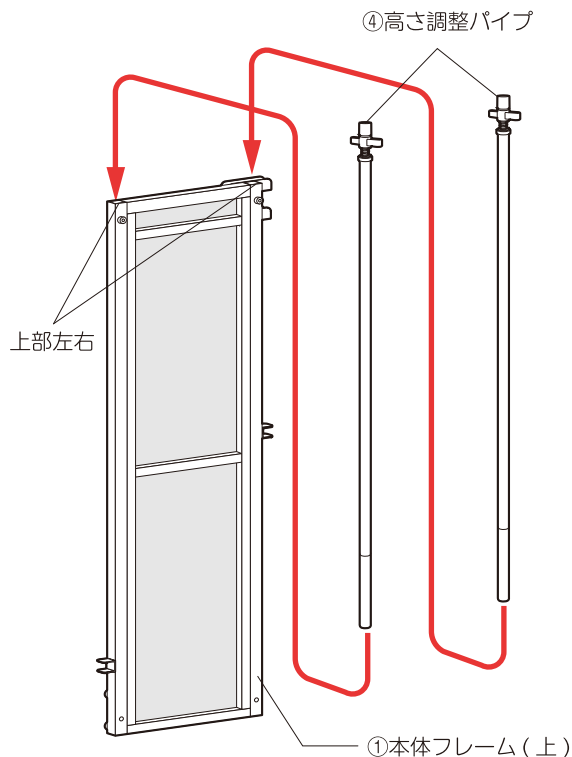
- 1** ②本体フレーム(下)に⑤ベース板を①六角レンチ(大)を使用し、⑦組立ビス(大)と⑧ワッシャー(大)各2個で固定します。



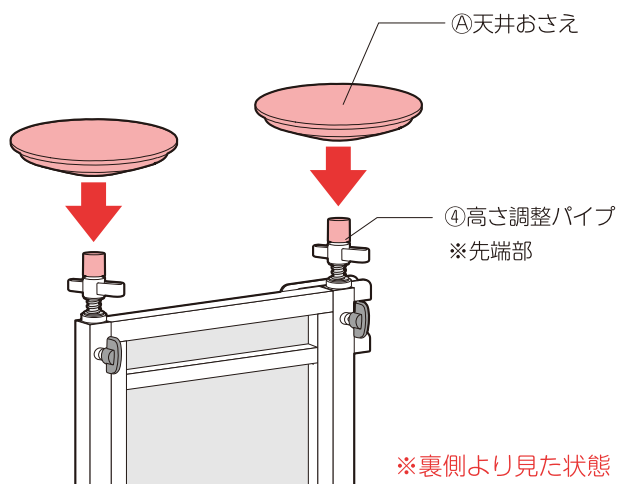
- 2** ②本体フレーム(下)上部左右に③ジョイント金具を差し込みながら⑩六角レンチ(小)で③組立ビス(小)と④ワッシャー(小)各2個を一旦仮止めします。



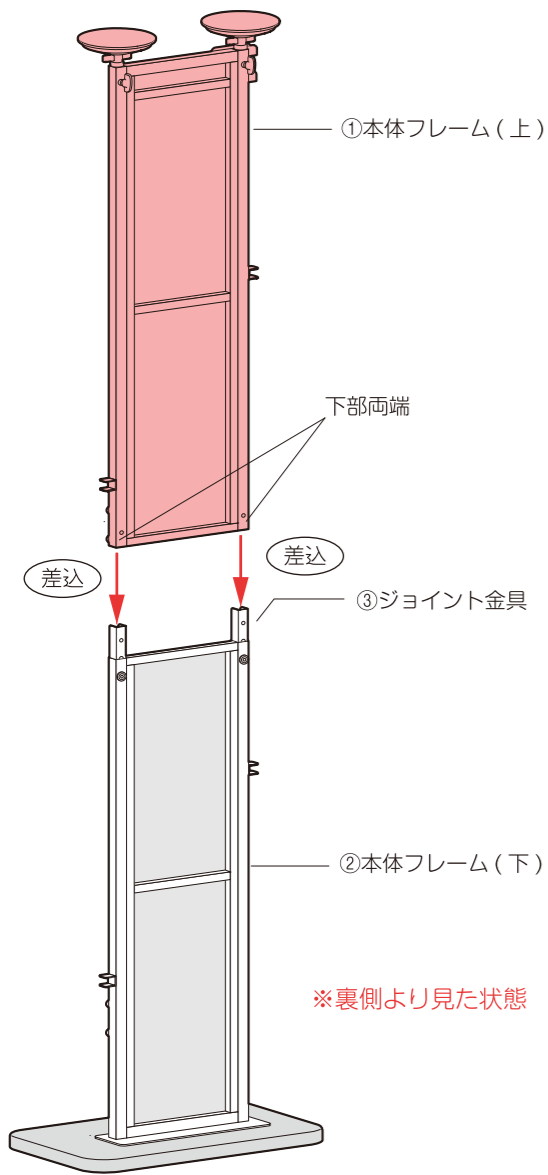
- 3** ①本体フレーム(上)上部左右に④高さ調整パイプ2本を差し込み、⑨調整パイプ固定ノブで仮止めします。



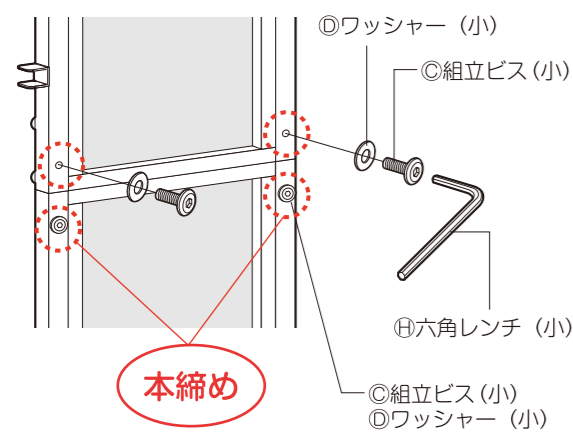
- 4** ④高さ調整パイプの先端部2ヶ所に⑪天井おさえを上から取付ます。



5 組立てた①本体フレーム(上)の下部両端を②本体フレーム(下)に付けた③ジョイント金具に差し込みます。



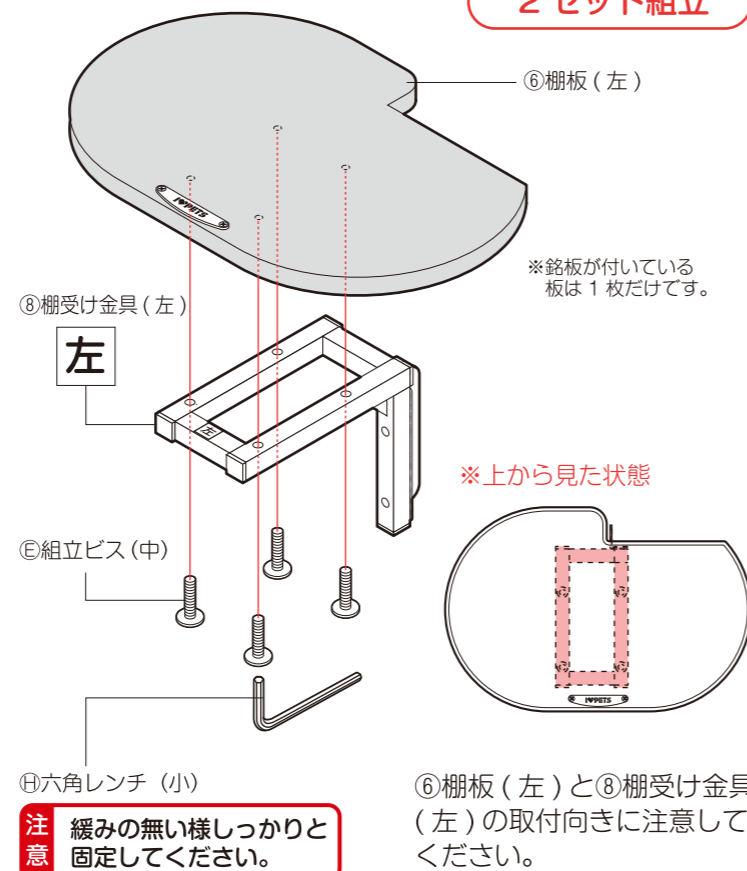
6 ④組立ビス(小)と⑤ワッシャー(小)各2個と②本体フレーム(下)に仮止めしている④組立ビス(小)を含め4箇所を⑥六角レンチ(小)でしっかりと固定します。



注意 緩みの無い様しっかりと4箇所のビスを固定してください。

7 ⑥棚板(左)に⑧棚受け金具(左)を⑦六角レンチ(小)にて⑨組立ビス(中)4個で固定します。

2セット組立

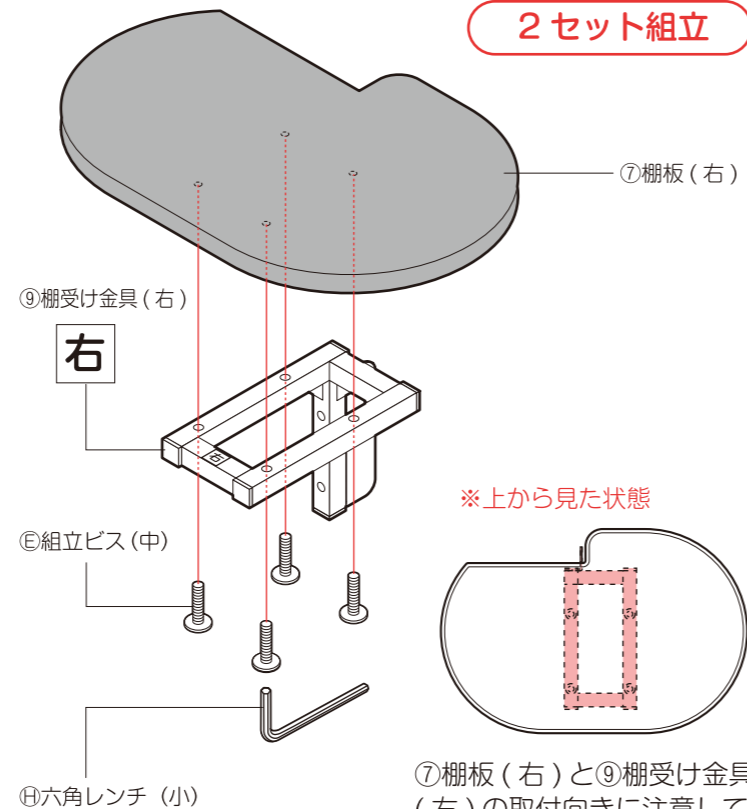


注意 緩みの無い様しっかりと固定してください。

⑥棚板(左)と⑧棚受け金具(左)の取付向きに注意してください。

8 ⑦棚板(右)に⑨棚受け金具(右)を⑦六角レンチ(小)にて⑨組立ビス(中)4個で固定します。

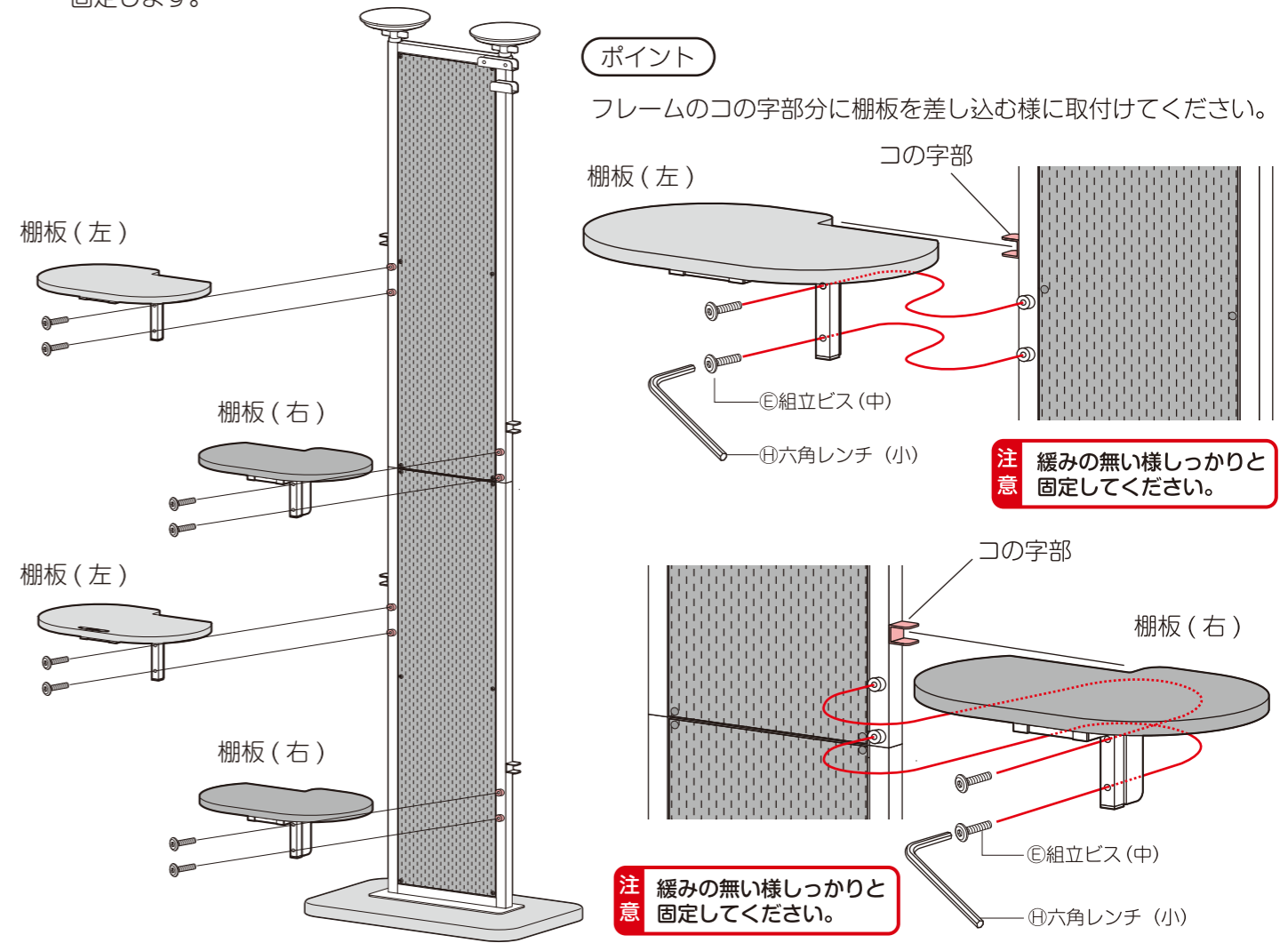
2セット組立



注意 緩みの無い様しっかりと固定してください。

⑦棚板(右)と⑨棚受け金具(右)の取付向きに注意してください。

9 組立てた棚板(左右)を⑦六角レンチ(小)で本体フレーム(上下)に⑩組立ビス(中)計8個で下図の位置に固定します。

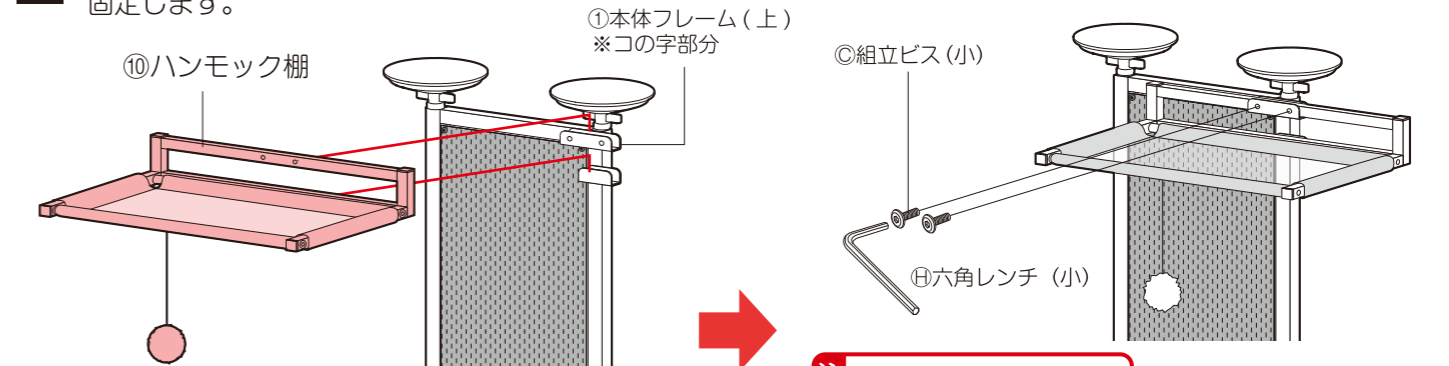


ポイント
フレームのコの字部分に棚板を差し込む様に取り付けてください。

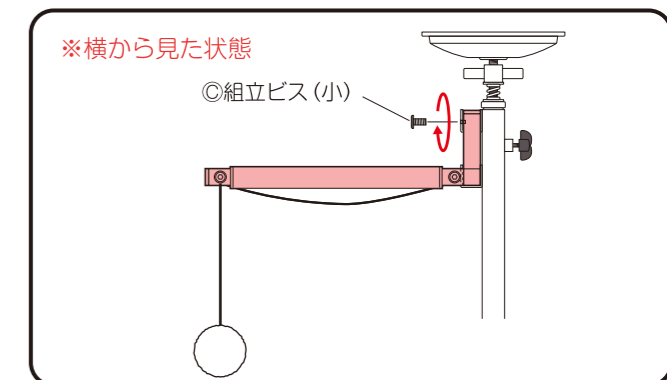
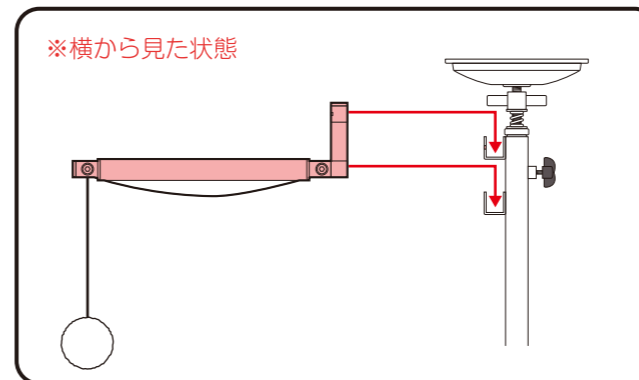
注意 緩みの無い様しっかりと固定してください。

注意 緩みの無い様しっかりと固定してください。

10 ⑩ハンモック棚を①本体フレーム(上)右上コの字部分に引っ掛け、⑦六角レンチ(小)にて④組立ビス(小)2個で固定します。

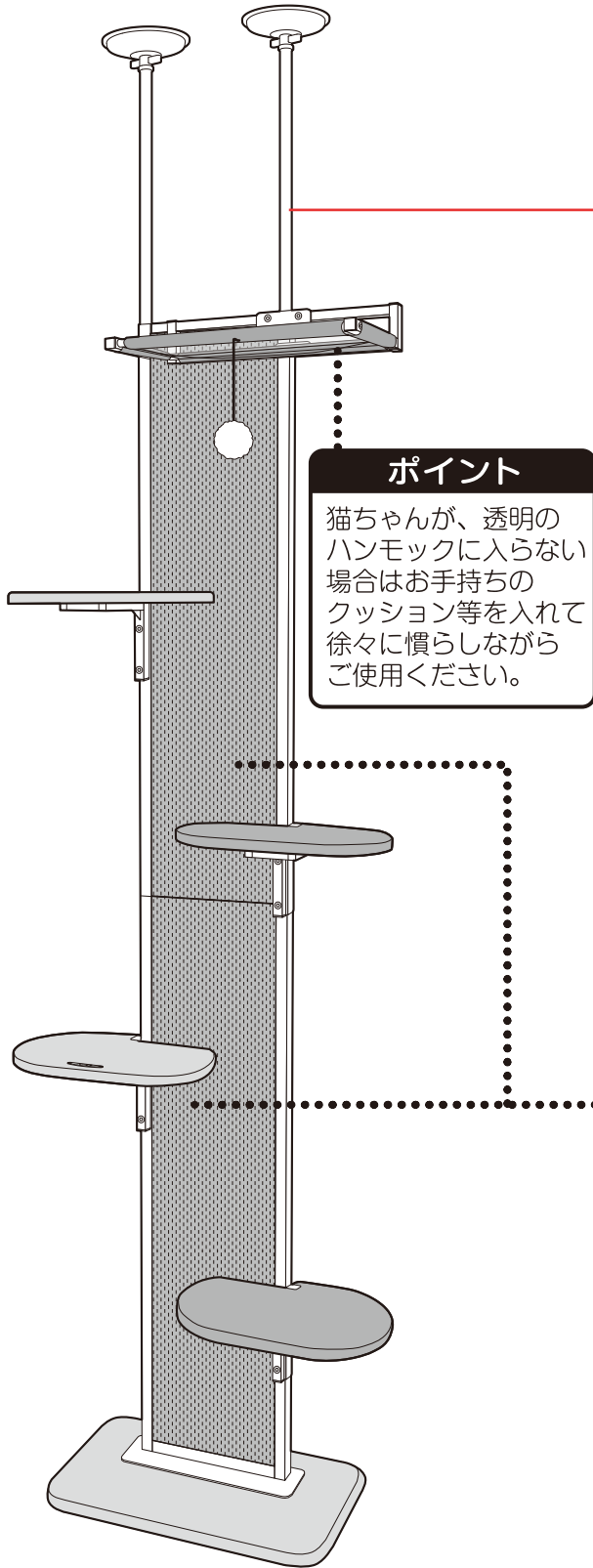


注意 緩みの無い様しっかりと固定してください。



- 11** 1. 天井への固定は、仮止めしていた⑥調整パイプ固定ノブを一旦ゆるめ④高さ調整パイプを天井に密着するまでしっかりと伸ばします。
2. ゆるめた⑥調整パイプ固定ノブをふたたび締め付けてしっかり固定します。
3. 高さ調整パイプの調整ノブを反時計回りに回しガタツキがないように調整し固定します。

【設置イメージ】



天井に密着させて調整ください。

① ↑

② ↻

③

④

⑤

⑥

注意 緩みの無い様しっかりと固定してください。

※裏側より見た状態

ポイント
⑤天井押さえは、天井に密着するよう④高さ調整パイプを上まで延ばし、天井にしっかり押さえつけて固定してください。密着していないと、調整ノブを回しても空転し、確実に固定出来ません。

交換用スクラッチパネル（別売用）のご案内

交換用スクラッチパネルも別途販売しております。猫ちゃんの爪研ぎの頻度に合わせて定期的な交換をおすすめいたします。

※猫ちゃんの爪のお手入れ状態や体格・性格等によりスクラッチパネルの耐久性が異なります、あらかじめご了承ください。

スクラッチパネル 上

スクラッチパネル 下

上下交換の際は2枚ご購入ください。

ハンモック・棚板を外してお手持ちのプラスドライバー（NO.2 サイズ）にてビスを外すとスクラッチパネルが交換できます。

注意！

- 使用前に使用上の注意をお読みください。
- 設置される場所の天井や床面の強度を確認の上破損しないように設置してください。
- 設置後、確実に固定されているか再度点検を行ってからご使用ください。