

使用上の注意

お客様と大切なペットの安全のために、下記の事項を必ずお守りください。
守らないで、破損や事故を起こしたりケガを負った場合は、当社は一切の責任を負いかねます。

この製品は、猫専用の室内遊具です。他の用途には使用しないでください。

■組立や設置に際しての注意事項

- 組立に際しては、手袋をして無理のない姿勢で行ってください。部材の端角部や先端部、ジョイント部等でケガをする場合があります。
- 踏み台などを用意して頂き、2人以上で本体フレームを持って安全に組立をしてください。
- 組立の際、天井に設置されている物や、家財を破損しないように注意してください。
- 直射日光・熱や冷暖房機からの強風などが直接あたらないようにしてください。変形・変色の原因になることがあります。
- 設置後、確実に固定されているか再度点検を行ってください。

■点検・保守

- 使用中は定期的に点検を行い、製品の緩み・ガタ・消耗・劣化や破損による事故や損害が生じないよう安全にご使用ください。
- 緩み・ガタ・消耗・劣化・破損を確認された場合は、安全のため使用を中止して補修・部品交換をしてからお使いください。（交換部品が不明な場合は弊社フリーダイヤルにてお問い合わせください。）

■ご使用に際しての注意事項

- ご使用の際は対応製品付属の説明書をよく読んでご使用ください。
- 思わぬ事故や、破損・ケガの原因となりますので、以下のことに十分ご注意ください。
- ワンバクなペットが部品を誤飲する恐れがありますので、製品が破損した際は使用を中止してください。
- ペットは突然思わぬ行動で暴れたり、飛び出そうとする事がありますので、目の届くところでご使用ください。
- ペットの予期せぬ行動から発生したケガや事故・破損に対する保証は致しかねます。
- 連結棚は必ず本文記載のネジを確実に固定してご使用ください。
- 本体取扱説明書に記載されている耐荷重以上では絶対に使用しないでください。商品が破損したり、ケガをする恐れがあります。
- 強い衝撃を与えたり、人が乗ったり重い物を載せないでください。
- 製品の開梱時に、製品材料の臭いが残っている場合があります。室内の環境や体質によっては、アレルギー症状をおこすことがありますので、組立や設置後には、室内の換気を十分に行ってください。
- 火気や暖房器具のそばに置いたり、熱湯をかけたりしないでください。火災や事故・破損につながる恐れがあります。
- 乱暴な取扱は、製品の消耗を早め、破損を引き起こす事にもなりますので大事に取扱ってください。
- この商品は、一般家庭用に作られていますので、特殊な用途（店舗・業務用・屋外）には使用しないでください。
- 不当な修理や改造による事故や破損に対する保証は致しかねます。
- 製品及び梱包材等の廃棄に際しては、地域自治体の取り決めに基づいた処理をお願いします。
- お手入れ方法は、本書に従って清潔にしてご使用ください。
- 製品の仕様は、改良のため予告無く変更する場合があります。

■お手入れ方法

- 本体の汚れは、うすめた中性洗剤を柔らかい布に付けて強く絞り、拭いてください。
- 棚板は軽く埃をとり、汚れている箇所はうすめた中性洗剤を柔らかい布に付けて強く絞りやさしく拭いてください。
- みがき粉やたわし等を使用すると、傷が付く恐れがありますので使用を避けてください。
- シンナー・ベンジン等の薬品は、製品の変質につながる恐れがありますので使用しないでください。
- クレゾール液や他の消毒液は、必ずうすめてご使用ください。

♥PETS キャットポール専用連結棚 P900/600 取扱説明書**安全にお使いいただくために必ずお守りください**

このたびは、お買上げいただきありがとうございます。この取扱説明書をよくお読みになり正しくお使いください。誤った使い方をされると、人やペットのケガ・事故の原因になる場合があります。また、本書はお使いになる方がいつでも見ることが出来るように大切に保管してください。

警告

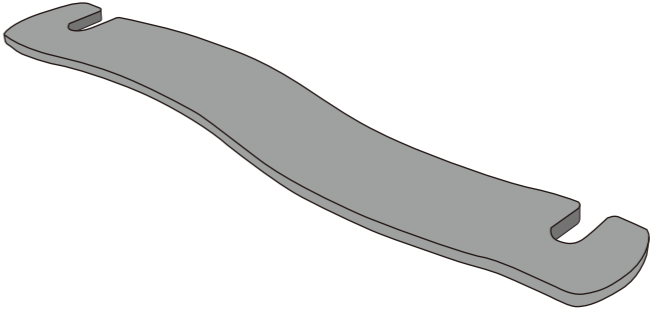
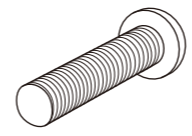
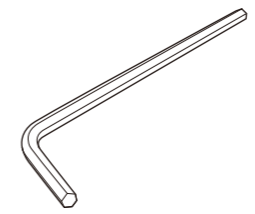
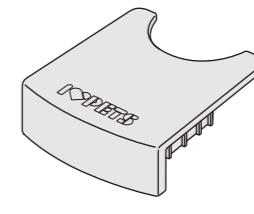
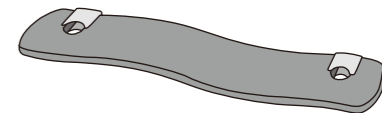
乳幼児をそばで遊ばせたり、のぼったりおもちゃにさせたりしないでください。
ケガをする恐れがあります。
本品は、猫専用の室内遊具です。他の用途には使用しないでください。

仕様

- サイズ：(P-900) W1,080×D230×H35、(P-600) W780×D210×H23
- 材質：パーティクルボード・ポリエステル 棚カバー / PP樹脂
スチール(※P-900のみ)
- 原産国：中国 ●企画・デザイン・設計：日本
- 耐荷重：棚板 1段耐荷重 / 5Kg ※耐荷重は測定値であり、保証値ではありません。

**動画でCheck!!****部品明細**

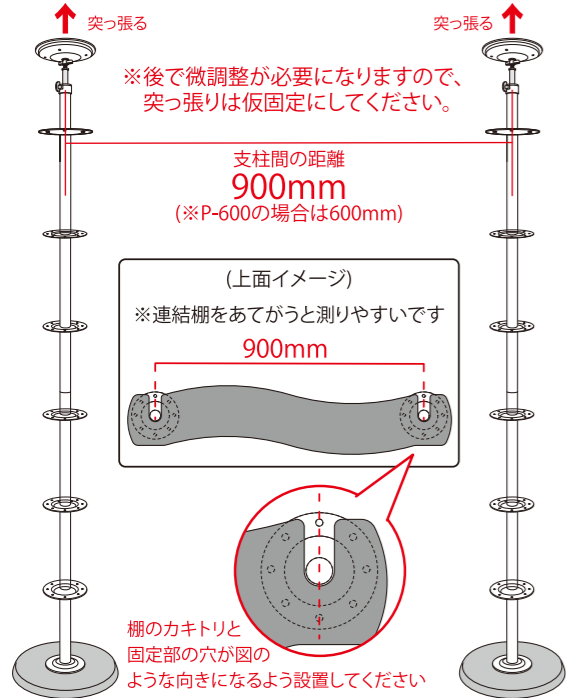
- 組み立てる前に、部品内容・数量を確認してください。
※本取説の図はP-900の図になっております。

連結棚		
		
1枚		
部材一覧		
A 六角ネジ	B 六角レンチ	C 棚板カバー
		
10本	1本	2個
<p>本パーツは下図のように棚板にセットされた状態で梱包されています。組み立て時は棚板より外してから作業を行ってください。</p> 		

■ 組み立て手順 ※本取説の図はP-900の図になっております。

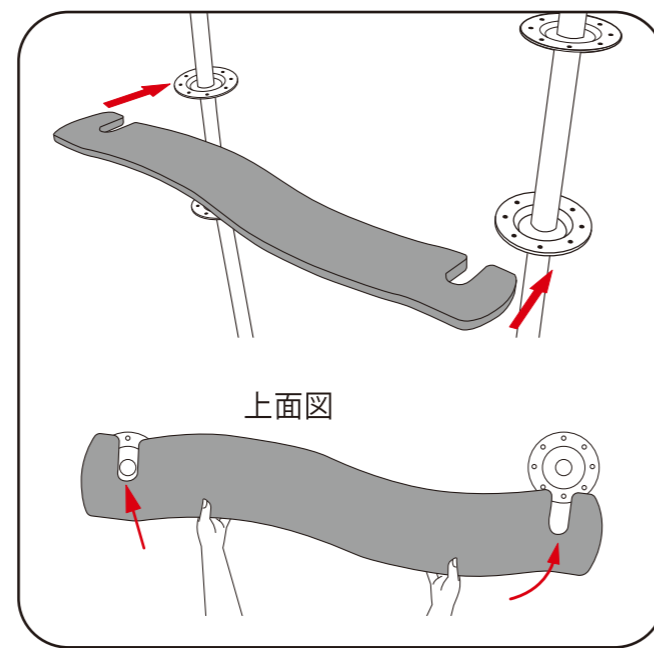
1 本体ポールを設置する

- ① キャットポール(2台)の支柱を、下図のように設置してください。※図のキャットポールは別売品です。
※本体ポールに棚板等パーツが設置されている場合は、全て取り外してから作業を行ってください。



2 連結棚を取り付ける

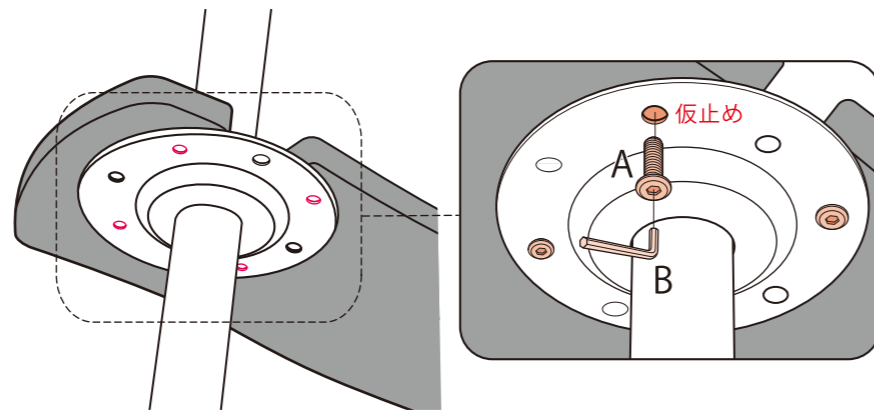
- 設置した本体ポール同士と同じ高さの固定箇所へ下図のように連結棚を設置してください。
※くぼみの奥までしっかり差し込んでください。



3 連結棚を仮止めする

- 連結棚を本体ポールの固定箇所にA 六角ネジと、B 六角レンチを使用して仮止めしてください。(4箇所×左右)
(固定位置は右図参照)

※うまく仮止めできない場合は、本体ポールのピッチと向きを調整してください。



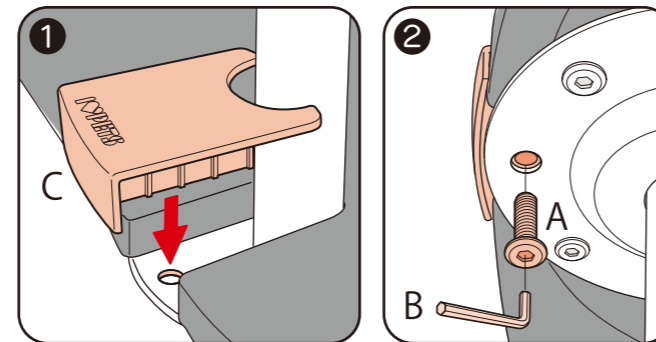
4 棚板カバーを取り付ける

- ① C 棚板カバーを連結棚と本体ポールの隙間に沿って入れ、底面のネジ穴と金具固定穴の位置を合わせてセットしてください。

※ネジ穴が合わない場合は、棚板を固定している六角ネジ4箇所を緩め棚板をずらして調整合わせて固定してください。

- ② A 六角ネジで B 六角レンチを使用して固定してください。反対側の隙間にも同様に C 棚板カバーを付けてください。

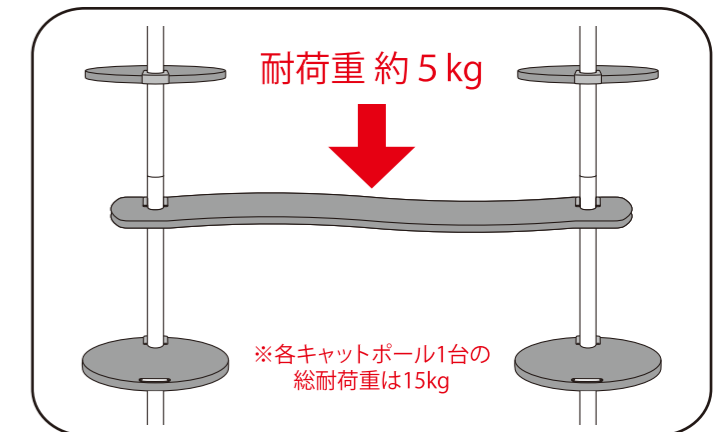
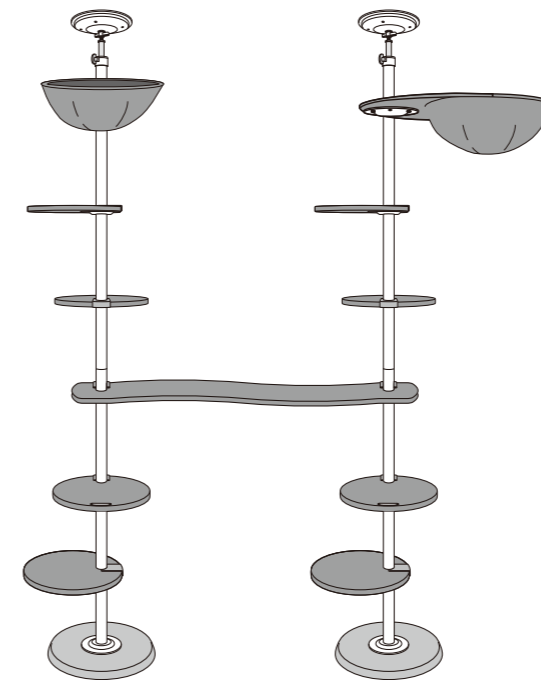
※ネジは、金具の所までで止めてください。回しすぎると固定出来なくなります。



5 全てのネジを本締めし、本体ポールを確実に突っ張る

- 仮止めした、連結棚底面のネジ(8箇所)を全て本締めし、最後に本体ポール2本が天井に確実に突っ張っている事を確認してください。

■ 組立例 ※別売のキャットポール×2を使用したイメージです。



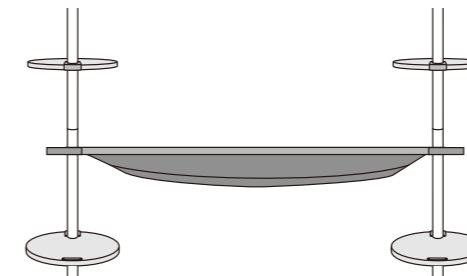
※耐荷重は測定値であり保証値ではありません。

注意 組立前に、裏面の注意事項を必ずお読みください。設置される場所の天井や床面の強度を確認の上、破損しないように設置してください。設置後、確実に固定されているか再度点検を行ってからご使用ください。

■ 別売関連商品のご紹介 ■

キャットポール専用
連結ハンモック P-900

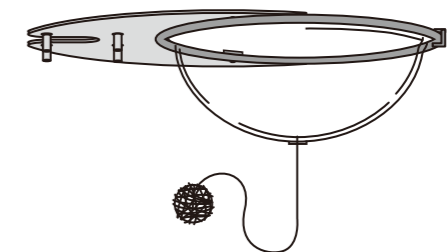
一緒にくつろげる大型ハンモックです。
※本体ポールピッチ900mm



JAN : 4977082731121

キャットポール
クリアハンガー[別売用]

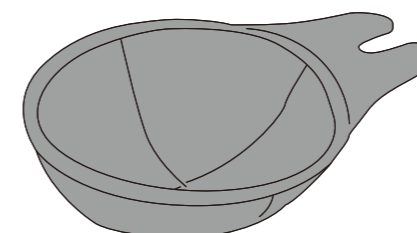
猫ちゃんの裏側が丸見えな透明ボウルベッドタイプ。



JAN : 4977082767519

キャットポール専用
ハンモック単品

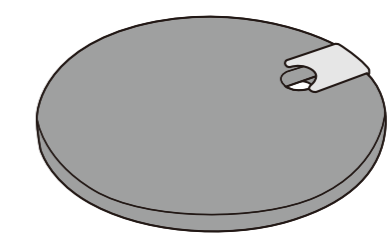
洗い替えや破損時に、ハンモックだけご購入いただけます。



JAN : 4977082731138

キャットポール専用
棚板単品

洗い替えや破損時に、棚板だけご購入いただけます。



JAN : 4977082731145