

## 使用上の注意

お客様と大切なペットの安全のために、下記の事項を必ずお守りください。  
守らないで、破損や事故を起こしたりケガを負った場合は、当社は一切の責任を負いかねます。

この製品は、猫専用の室内遊具です。他の用途には使用しないでください。

## ■組立や設置に際しての注意事項

- 組立に際しては、手袋をして無理のない姿勢で行ってください。部材の端角部や先端部、ジョイント部等でケガをする場合があります。
- 踏み台などを用意して頂き、2人以上で本体フレームを持って安全に組立をしてください。
- 組立の際、天井に設置されている物や、家財を破損しないように注意してください。
- 直射日光・熱や冷暖房機からの強風などが直接あたらないようにしてください。変形・変色の原因になることがあります。
- 設置後、確実に固定されているか再度点検を行ってください。

## ■点検・保守

- 使用中は定期的に点検を行い、製品の緩み・ガタ・消耗・劣化や破損による事故や損害が生じないよう安全にご使用ください。
- 緩み・ガタ・消耗・劣化・破損を確認された場合は、安全のため使用を中止して補修・部品交換をしてからお使いください。（交換部品が不明な場合は弊社フリーダイヤルにてお問い合わせください。）

## ■ご使用に際しての注意事項

- ご使用の際は対応製品付属の説明書をよく読んでご使用ください。
- 思わぬ事故や、破損・ケガの原因となりますので、以下のことに十分ご注意ください。
- ワンバクなペットが部品を誤飲する恐れがありますので、製品が破損した際は使用を中止してください。
- ペットは突然思わぬ行動で暴れたり、飛び出そうとする事がありますので、目の届くところでご使用ください。
- ペットの予期せぬ行動から発生したケガや事故・破損に対する保証は致しかねます。
- 棚板・ハンモックは必ず本文記載のネジを確実に固定してご使用ください。
- 本体取扱説明書に記載されている耐荷重以上では絶対に使用しないでください。商品が破損したり、ケガをする恐れがあります。
- 強い衝撃を与えたり、人が乗ったり重い物を載せないでください。
- 製品の開梱時に、製品材料の臭いが残っている場合があります。室内の環境や体質によっては、アレルギー症状をおこすことがありますので、組立や設置後には、室内の換気を十分に行ってください。
- 火気や暖房器具のそばに置いたり、熱湯をかけたりしないでください。火災や事故・破損につながる恐れがあります。
- 乱暴な取扱は、製品の消耗を早め、破損を引き起こす事にもなりますので大事に取扱ってください。
- この商品は、一般家庭用に作られておりますので、特殊な用途（店舗・業務用・屋外）には使用しないでください。
- 不当な修理や改造による事故や破損に対する保証は致しかねます。
- 製品及び梱包材等の廃棄に際しては、地域自治体の取り決めに基づいた処理をお願いします。
- お手入れ方法は、本書に従って清潔にしてご使用ください。
- 製品の仕様は、改良のため予告無く変更する場合があります。

## ■お手入れ方法

- 本体の汚れは、うすめた中性洗剤を柔らかい布に付けて強く絞り、拭いてください。
- 棚板やハンモックは軽く埃をとり、汚れている箇所はうすめた中性洗剤を柔らかい布に付けて強く絞りやさしく拭いてください。
- みがき粉やたわし等を使用すると、傷が付く恐れがありますので使用をさけてください。
- シンナー・ベンジン等の薬品は、製品の変質につながる恐れがありますので使用しないでください。
- クレゾール液や他の消毒液は、必ずうすめてご使用ください。


**キャットポール専用連結ハンモック P-900 取扱説明書**

## 安全にお使いいただくために必ずお守りください

このたびは、お買い上げいただきありがとうございます。この取扱説明書をよくお読みになり正しくお使いください。誤った使い方をされますと、人やペットのケガ・事故の原因になる場合があります。また、本書はお使いになる方がいつでも見ることが出来るように大切に保管してください。

## 警告

乳幼児をそばで遊ばせたり、のぼったりおもちゃにさせたりしないでください。  
ケガをする恐れがあります。  
本品は、猫専用の室内遊具です。他の用途には使用しないでください。

## 仕様

- サイズ：W1,040×D340×H75 ※組付け外寸 ●ハンモックサイズ：W660×D280
- 材質：フレーム、丸パイプ/スチール（ポリエステル塗装仕上げ）  
棚板/パーティクルボード・ポリエステル ハンモック/ポリエステル  
棚カバー/PP樹脂
- 原産国：中国 ●企画・デザイン・設計：日本
- 耐荷重：10Kg ※棚板～ハンモック 総耐荷重 ※耐荷重は測定値であり、保証値ではありません。

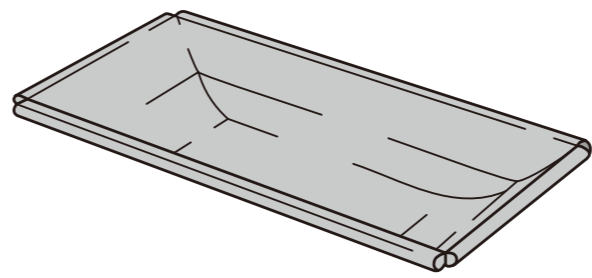
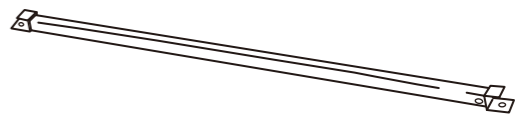

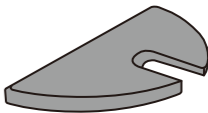
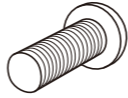

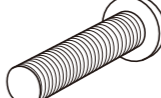
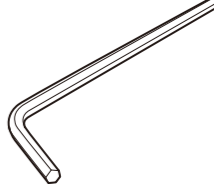
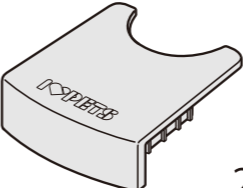
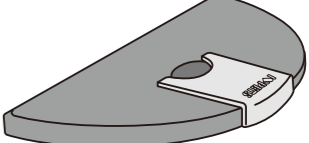


## 動画でCheck!!



## 部品明細

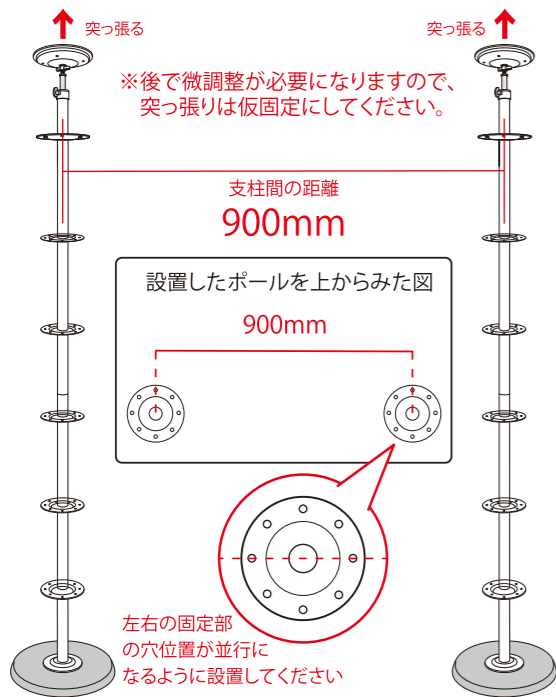
- 組み立てる前に、部品内容・数量を確認してください。

組立パーツ			
① ハンモック		② フレーム	
			
1枚		2本	
		③ 丸パイプ	④ 棚板
			
		2本	2枚
部材一覧			
A 六角ネジ(小)	B ワッシャー	C 六角ネジ(大)	D 六角レンチ
			
M6×18	4枚	M6×25	1本
14本		4本	
E 棚板カバー			
			
2個		<p>本パーツは右図のように棚板にセットされた状態で梱包されています。組み立て時は棚板より外してから作業を行ってください。</p>	

■ 組み立て手順

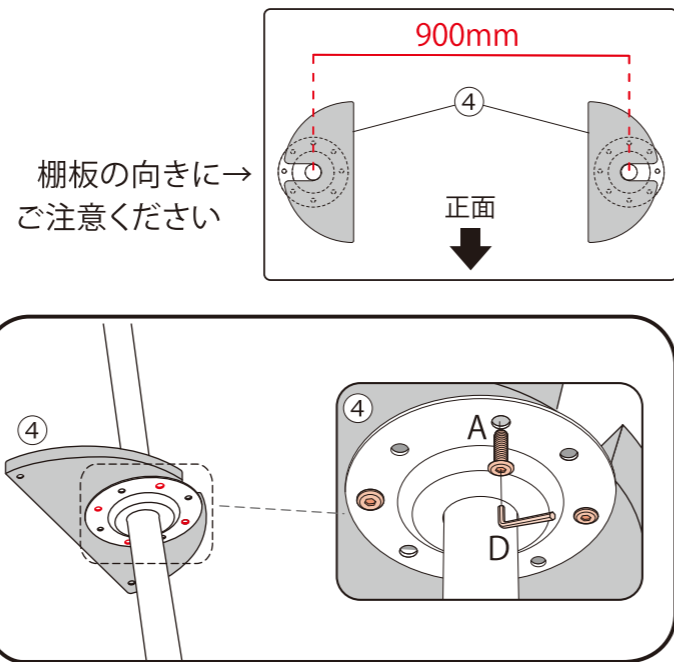
1 本体ポールを900mmピッチで設置する

キャットポール(2台)の支柱を、下図のように設置してください。※図のキャットポールは別売品です。本体ポールに棚板等パーツが設置されている場合は、全て取り外してから作業を行ってください。



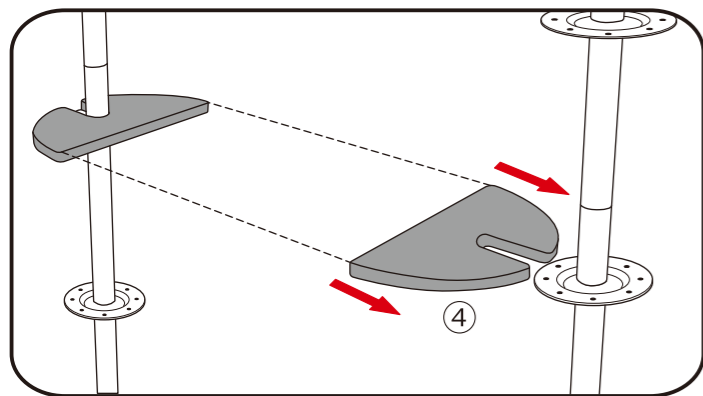
2 棚板を仮止めする

④棚板を本体ポールの固定箇所へ A 六角ネジ(小)と D 六角レンチを使用して計4箇所仮止めしてください。



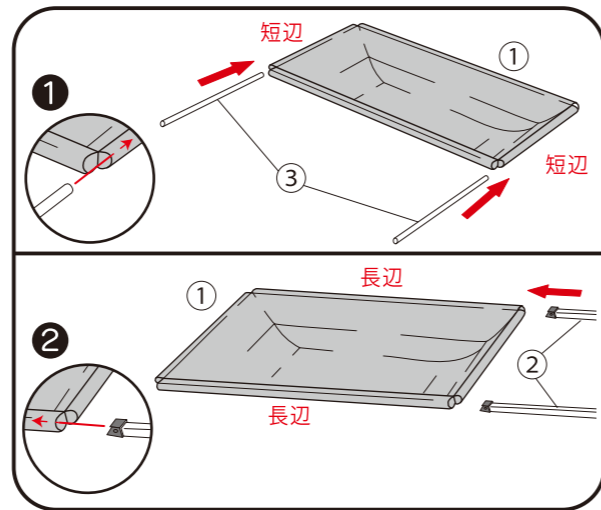
3 反対側の棚板も仮止めする

設置した④棚板と同じ高さの反対側の本体ポール固定箇所へ、同様に④棚板を仮止めしてください。



4 ハンモックを組み立てる

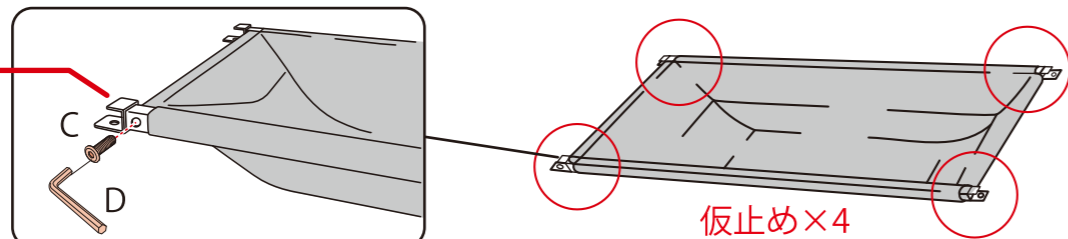
- 1 下図のように③丸パイプを①ハンモックの短辺筒部に通してください。(2箇所)
- 2 下図のように②フレームを①ハンモックの長辺筒部に通してください。(2箇所)



5 ハンモックフレームを仮止めする

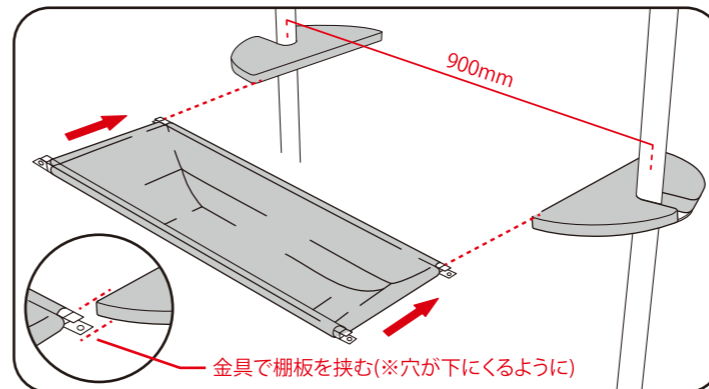
②フレームと③丸パイプを C 六角ネジ(大)で、D 六角レンチを使用して仮止めしてください。(4箇所)

②フレームの向きに注意してください



6 ハンモックを棚板に取り付ける

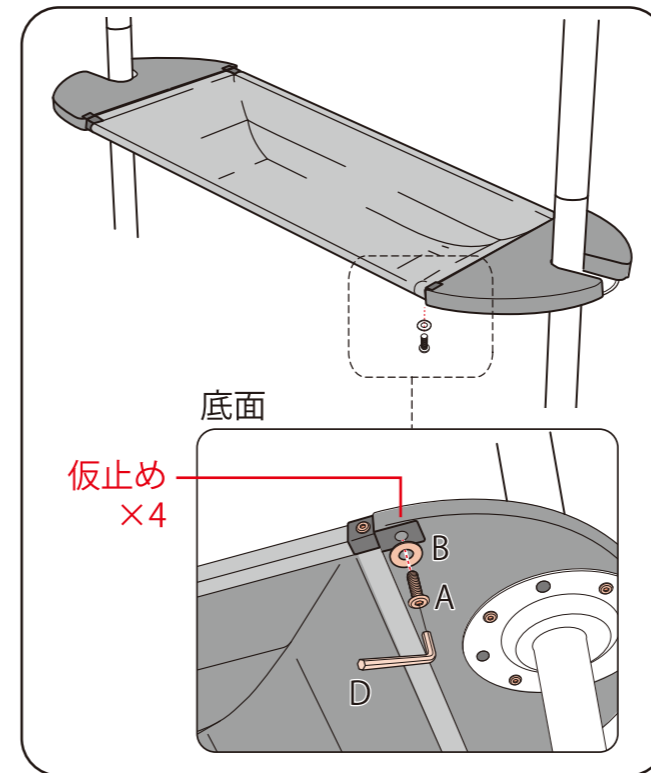
組み立てたハンモックを、下図のように左右の④棚板の間に差し込むように設置してください。



※うまく設置できない場合は、棚板の向き、本体ポールのピッチと向きを調整してください。

7 ハンモックと棚板を仮止めする

設置したハンモックと左右の棚板を、A 六角ネジ(小)、B ワッシャーで底面から、D 六角レンチを使用して仮止めしてください。(4箇所)



※うまく仮止めできない場合は、棚板の向き、本体ポールのピッチと向きを調整してください。

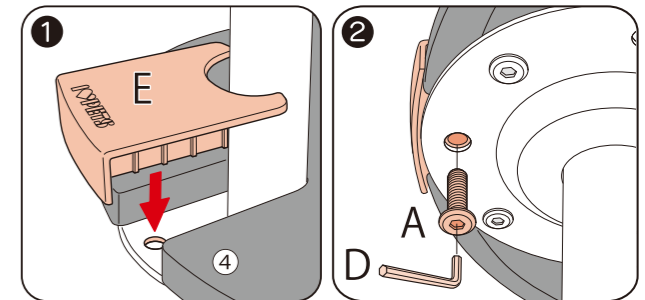
8 棚板カバーを取り付ける

1 E 棚板カバーを④棚板と本体ポールの間に入れて、底面のネジ穴と金具固定穴の位置を合わせてセットしてください。

※ネジ穴が合わない場合は、棚板を固定している六角ネジ4箇所を緩め棚板をずらして調整し合わせて固定してください。

2 A 六角ネジ(小)で D 六角レンチを使用して固定してください。反対側の棚板にも同様に固定してください。

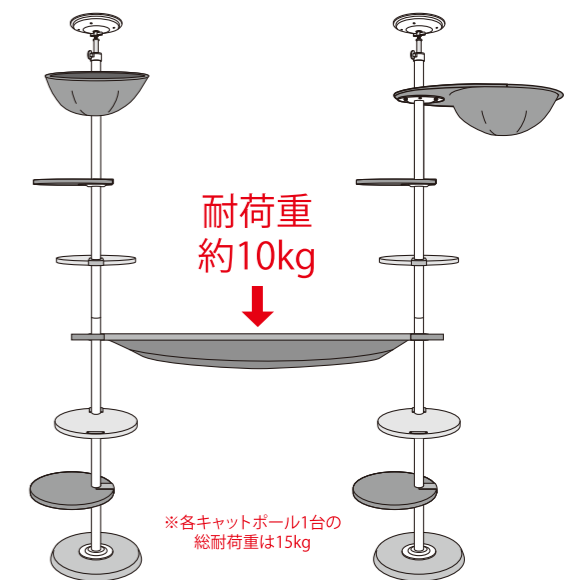
※ネジは、金具の所までで止めてください。回しすぎると固定出来なくなります。



9 各ネジを本締めし、ポールを確実に突っ張る

仮止めした各ネジ、④棚板(8箇所)、②ハンモックフレーム(8箇所)、を全て本締めし、最後に本体ポール2本が天井に確実に突っ張っている事を確認してください。

■ 設置例 ※別売のキャットポール×2を使用したイメージです。



**注意** 組立前に、裏面の注意事項を必ずお読みください。設置される場所の天井や床面の強度を確認の上、破損しないように設置してください。設置後、確実に固定されているか再度点検を行ってからご使用ください。

■ 別売関連商品のご紹介 ■

キャットポール専用  
連結棚 P-900  
キャットポールを繋げる事が出来ます。  
※本体ポールピッチ900mm  
JAN: 4977082731114

キャットポール  
クリアハンガー[別売用]  
猫ちゃんの裏側が丸見えな  
透明ポウルベッドタイプ。  
JAN: 4977082767519

キャットポール専用  
ハンモック単品  
洗い替えや破損時に、ハンモックだけ  
ご購入いただけます。  
JAN: 4977082731138

キャットポール専用  
棚板単品  
洗い替えや破損時に、棚板だけ  
ご購入いただけます。  
JAN: 4977082731145